



Инструкция по монтажу, эксплуатации и паспорт изделия

ДИСТРИБЬЮТОР SALUS CONTROLS:
QL CONTROLS Sp. z o.o., Sp. k.
Rolina 4,
43-262 Kobilice,
Poland

Импортер:
SALUS Controls plc
Salus House, Dodworth Business Park
Whinby Road, Barnsley S75 3SP,
United Kingdom



www.salus-controls.eu

SALUS Controls часть Computime Group Limited.

Согласно политике развития продуктов, SALUS Controls plc оговаривает себе право до изменения спецификации, дизайна, а также материалов указанных в этом каталоге, использованных для продукции, без предупреждения.

Введение

iT500 - это управляемый через смартфон терморегулятор, который дает возможность свободного управления домашним отоплением и ГВС. С помощью бесплатного приложения iT500 Plus можно управлять системой нагрева и охлаждения.

Свойства:

- Возможность управления температурой через Интернет, с помощью смартфона или планшета.
 - Четкий экран с меню в графической форме и подсветкой
 - Сенсорные кнопки
 - Рабочая частота 868 MHz гарантирует очень устойчивый и надежный сигнал
 - 3 варианта конфигурации:
 - Только отопление
 - Отопление в двух зонах (дистанционный датчик температуры для второй зоны iT300 - продается отдельно)
 - Отопление + контроль горячей воды (ГВС)
 - Режим Отпуск и Экономия энергии
 - Бесплатное* приложение iT500 Plus
- *Приложение можно скачать бесплатно, без лишних подписок или лицензий. Приложение iT500 Plus поддерживает iPhone4 и выше, а также iOS7+. ВНИМАНИЕ! Приложение не доступно для WINDOWS.

Комплект поставки:

- Терморегулятор iT500TR
- Исполнительное устройство iT500RX
- Интернет шлюз iTG500, который подключается к роутеру через LAN-кабель, это дает возможность управления устройством через Интернет

Продукция соответствует

Компания SALUS Controls информирует, что данное оборудование соответствует Директивам ЕС: 2014/30/EU, 2014/35/EU и 2011/65/EU. Полную информацию относительно Декларации соответствия найдете на нашем сайте: www.saluslegal.com.

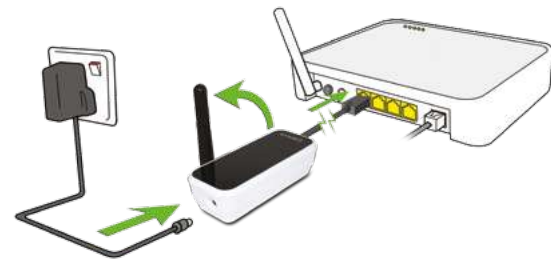
Информация по безопасности

Используйте согласно инструкции по эксплуатации, а также правилам, действующим в ЕС и стране установки. Это устройство должно устанавливаться компетентным специалистом. Применяйте согласно назначению и только внутри сухих помещений. Важно: не подключать под напряжением. Протрите прибор сухой тряпкой. Перед очисткой отключите питание. Несоблюдение требований соответствующих руководств, стандартов и правил может привести к травмам, смерти или судебному преследованию.

Технические характеристики

Питание:	iT500 - 2 x батареи AA iT300 - 2 x батареи AAA iT500RX - 230 V AC 50Hz
Макс. нагрузка:	CH: 16 (5) A; AUX: 5 (3) A
Диапазон регулирования темп.:	5°C - 35°C (с шагом 0,5°C)
Темп. Защиты от замерзания:	5°C - 9°C (с шагом 0,5°C)
Гистерезис:	1°C
Темп. хранения:	-20°C по 60°C
Класс защиты:	IP 30

Подключение Интернет шлюза к роутеру



После подключения Интернет шлюза, красный светодиод начнет мигать.



После успешного подключения к серверу SALUS Controls, зелёный светодиод загорит постоянным светом.

Установка батареи в терморегуляторе iT500



Для дальнейшего использования, запишите ваш номер STA в данное поле:



Приложение iT500 Plus

Скачайте приложение iT500 Plus, создайте свой аккаунт, зарегистрируйте устройство. Потом следите за инструкциями на экране приложения, чтобы завершить процесс регистрации.

- Функции доступны только в приложении:
- режим Отпуск
 - изменение значения темп. Защиты от замерзания
 - режим Экономия энергии (задает самую низкую температуру из расписания)
 - упрощенные настройки расписаний

К одному аккаунту можете добавить несколько устройств iT500.



Описание значков на экране

1. Настройки
2. Подключение к Интернет сети
3. Беспроводная связь активная
4. Состояние батареи
5. Режим Отпуск
6. Блокировка кнопок
7. Единица измерения температуры
8. Актуальная/Заданная температура
9. Нагрев ГВС включено в постоянном режиме
10. Ручное управление программой нагрева ГВС
11. АВТО режим
12. Режим Защиты от замерзания
13. Нагрев ГВС
14. Значок ГВС
15. Режим охлаждения активный (2 зона)
16. 2 зона
17. Режим нагрева активный (2 зона)
18. Режим охлаждения активный (1 зона)
19. 1 зона
20. Режим нагрева активный (1 зона)
21. Номер актуальной программы
22. Время
23. День недели

Функции кнопок

- ✓ - Подтверждение выбора
- ↶ - Возврат
- ⚙ - Настройки/Изменение зоны
- ⤴ - Вверх (больше)
- Ⓜ - START (подсветка экрана)
- ⤵ - Вниз (меньше)

Установка настенного держателя (опция)

Соответственное место для установки терморегулятора находится около 1,5 метра над уровнем пола. Не надо устанавливать терморегулятор на внешнюю стену, в местах подвергающихся попаданию прямых солнечных лучей или других источников тепла, а также в местах, подвергающихся сквознякам.



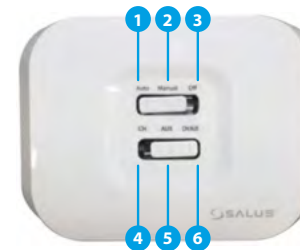
Установка настольного держателя (опция)

Для настольного использования терморегулятора, просто защелкните дополнительный упор (подставку) к задней панели устройства.



Описание переключателей на iT500RX

1. **AUTO** - терморегулятор работает в автоматическом режиме на основании установленных программ на iT500 или в приложении.
2. **MANUAL** - Подключенные устройства работают на основании положения нижнего переключателя.
3. **OFF** - Обе зоны нагрева (CH и AUX) выключены.
4. **CH** - При положении верхнего переключателя - MANUAL - 1 зона отопления работает постоянно (AUX - отключена).
5. **AUX** - При положении верхнего переключателя - MANUAL - 2 зона ("НАГРЕВ" или "ГВС") работает постоянно (CH - отключена).
6. **CH/AUX** - При положении верхнего переключателя - MANUAL - обе зоны обогрева (CH и AUX) работают постоянно.



Описание электрических клемм в iT500RX

	Клемма	Описание
	L, N	Фаза питания 230 V
CH (1 зона)	NC	Нормально заткнутый контакт
	NO	Нормально открытый контакт
	COM	Общий контакт
AUX (2 зона)	NC	Нормально заткнутый контакт
	NO	Нормально открытый контакт
	COM	Общий контакт

Схема подключения для одной отопительной зоны

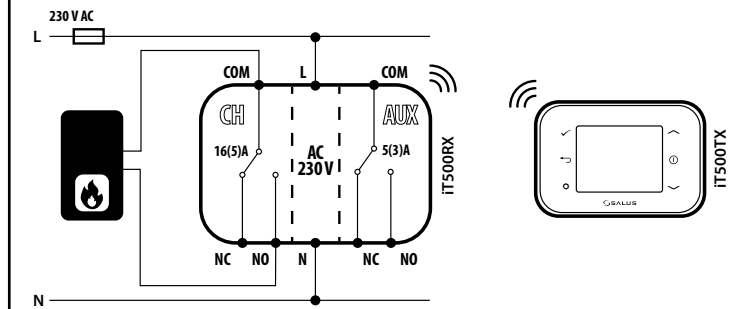
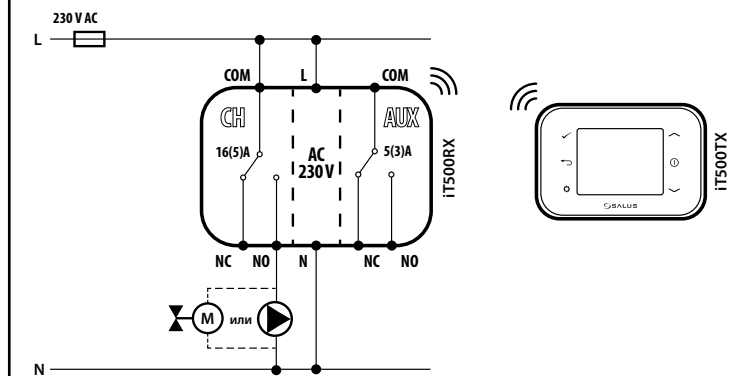
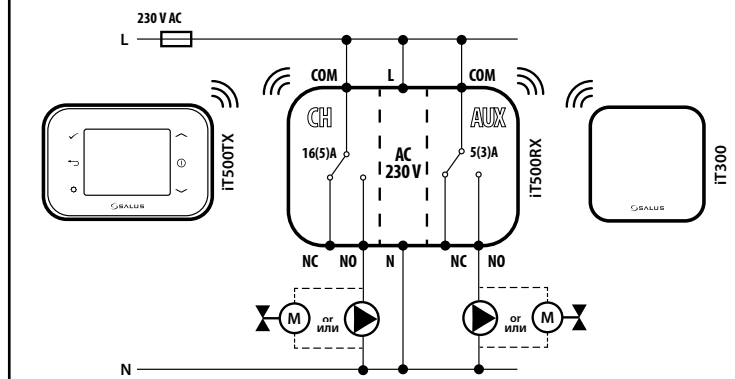


Схема подключения для двух отопительных зон



Установка исполнительного устройства iT500RX

Внимание: Выполняйте монтаж только при отключенном напряжении питания!



Установка датчика iT300 на стену

Внимание: Датчик iT300 продается отдельно. Используется только, если ваша система поддерживает управление двумя зонами отопления.



Первый пуск терморегулятора iT500

После включения терморегулятора, на экране появится следующая информация (по очереди):

1. Версия программного обеспечения OTA (Over The Air)

2. Версия программного обеспечения терморегулятора iT500

3. Значок глобуса появится, когда терморегулятор подключится к Интернету через Интернет шлюз iTG500. Это должно занять не больше 20 сек. от запуска терморегулятора.

Сопряжение исполнительного устройства iT500RX с терморегулятором

1. Вставьте скрепку или аналогичный предмет в отверстие обозначенное SYNC в нижней части iT500RX.

2. Красный светодиод на нижнем переключателе сигнализирует готовность к сопряжению с терморегулятором.

3. Чтобы включить экран, нажмите кнопку START.

4. Нажмите одновременно кнопки и и удерживайте их через 3 сек.

5. Нажмите кнопку, чтобы начать процесс сопряжения.

6. Процесс сопряжения может продолжаться до 10 минут.

7. Когда устройства будут успешно сопряжены друг с другом, на исполнительном устройстве засветится зеленый светодиод. Нажмите кнопку или чтобы вернуться к главному экрану.

ТРЫВ AWARYJNY: W przypadku utraty sygnału radiowego, system zostanie automatycznie włączony na 4 minuty, a następnie wyłączony na 11 minut. Jeżeli chcesz wyłączyć TRYB AWARYJNY przesuń suwak na odbiorniku iT500RX na pozycję OFF lub MANUAL.

Сопряжение датчика iT300 с терморегулятором

Внимание: Датчик iT300 продается отдельно. Используется только, если ваша система поддерживает управление двумя зонами отопления.

1. Вставьте скрепку или аналогичный предмет в отверстие на левой стороне iT300 и удерживайте в течение 2-х секунд.

2. Красный светодиод мигнет в правом верхнем углу iT300.

3. Чтобы включить экран, нажмите кнопку START.

4. Нажмите одновременно кнопки и и удерживайте их через 3 сек.

5. Нажмите кнопку, чтобы начать процесс сопряжения.

6. Процесс сопряжения может продолжаться до 10 минут.

7. Когда устройства будут с собой успешно сопряжены, значок антенны на экране терморегулятора перестанет мигать. Нажмите кнопку или чтобы вернуться в главное меню.

Датчик iT300 должен устанавливаться в соответствующем для него месте. Важно, чтобы он мог контролировать температуру в приписанной ему отопительной зоне (напр. 2 этаж).

Красный светодиод на датчике iT300 может светиться еще некоторое время.

Выбор конфигурации

Внимание: Данные настройки должны меняться только монтажником, потому что их изменение может повлиять на правильность работы вашей отопительной системы.

В любое время вы можете вернуться к предыдущему шагу, нажимая кнопку. Чтобы вернуться в главное меню, нажмите кнопку и удерживайте её через 5 сек.

1. Чтобы включить экран, нажмите кнопку START.

2. Нажмите одновременно кнопки и и удерживайте их через 3 сек.

3. Выбор подтвердите кнопкой.

4a. Одна отопительная зона

4b. Две отопительные зоны

4c. Одна отопительная зона + контроль горячей воды (ГВС)

5a. или

5b. или

5c. или

6. Нажмите кнопку или чтобы выбрать режим нагрева или охлаждения. Выбор подтвердите кнопкой.

7. Нажмите кнопку или чтобы выбрать единицу измерения температуры. Выбор подтвердите кнопкой.

*Режим охлаждения вы можете выбрать только тогда, если ваша система к этому приспособлена.

GMT	GMT + 1 час	GMT + 2 часа	GMT + 3 часа
ВЕЛИКОБРИТАНИЯ ИРЛАНДИЯ ПОРТУГАЛИЯ ИСПАНИЯ*	АВСТРИЯ ПОЛЬША ГЕРМАНИЯ СЛОВАКИЯ ИСПАНИЯ ФРАНЦИЯ ИТАЛИЯ ШВЕЙЦАРИЯ ЛЮКСЕМБУРГ НИДЕРЛАНДЫ БЕЛЬГИЯ	ДАНИЯ ШВЕЦИЯ НОРВЕГИЯ МАЛЬТА ХОРВАТИЯ СЕРБИЯ БОСНИЯ СЛОВЕНИЯ ЧЕШСКАЯ РЕСПУБЛИКА БЕЛЬГИЯ	ЭСТОНИЯ ТУРЦИЯ КИПР ГРЕЦИЯ РУМЫНИЯ РОССИЯ* УКРАИНА
		БУЛГАРИЯ ЛИТВА БЕЛОРУССИЯ* ФИНЛЯДИЯ МОЛДАВИЯ ЛАТВИЯ	РОССИЯ*

Страны, помеченные *, не соблюдают переход на летнее время.

8. Нажмите кнопку или чтобы включить (ON) или выключить (OFF) функцию перехода на летнее время. Выбор подтвердите кнопкой.

Если функция DST (переход на летнее время) включена, терморегулятор автоматически переведет время с зимнего на летнее.

Настройки времени

После соединения терморегулятора iT500 с Интернетом, дата и время будут обновляться автоматически, однако можно устанавливать их вручную:

1. Нажмите и удерживайте кнопку.

2. Нажмите кнопку еще раз, чтобы пройти к дальнейшим настройкам.

3. Выбор подтвердите кнопкой.

4. Нажмите кнопку или чтобы выбрать формат времени. Выбор подтвердите кнопкой.

5. Нажмите кнопку или чтобы настроить час. Выбор подтвердите кнопкой.

6. Аналогично настройте минуты, день, месяц и год.

Режим работы

АВТО - Авто режим - работа по расписанию или через приложение.

Ручной режим

ОТКЛ - Режим Защиты от заморозки 5°C (изменение данной температуры возможно только через приложение)

1. Чтобы включить экран, нажмите кнопку START.

2. Нажмите кнопку, чтобы выбрать отопительную зону* (только в конфигурации с двумя отопительными зонами или 1 зоной + ГВС).

3. Нажмите одновременно кнопки и и удерживайте их через 3 сек.

4. Нажмите кнопку или чтобы изменить режим работы. Выбор подтвердите кнопкой.

Настройки температуры

Внимание: Если вы измените заданную температуру в АВТО режиме, терморегулятор будет удерживать заданную температуру на время, до начала следующей программы по расписанию.

1. Чтобы включить экран, нажмите кнопку START.

2. Нажмите кнопку, чтобы выбрать отопительную зону* (только в конфигурации с двумя отопительными зонами или 1 зоной + ГВС).

3a. Нажмите кнопку или чтобы задать температуру. Выбор подтвердите кнопкой.

3b. Нажмите кнопку или чтобы задать временный нагрев ГВС (задается в часах). Выбор подтвердите кнопкой.

Можете выключить временно надписание температуры через удержание кнопки 3 секунды. Ikona ustawień powinna zniknąć z wyświetlacza.

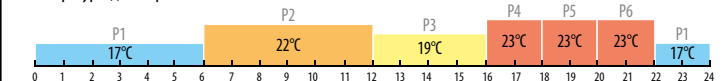
Блокировка кнопок

Чтобы включить или выключить функцию блокировки кнопок, нажмите и удерживайте одновременно кнопки и.

Настройки расписаний для отопительных зон

С помощью приложения iT500 Plus вы можете упрощенным способом настроить расписания программ. Если хотите сделать эти настройки через терморегулятор, следуйте нижеуказанной инструкции:

Программируя терморегулятор iT500, необходимо настроить 6 временных зон для суток, для каждой из них можете задать индивидуальную температуру. Необходимо установить время начала каждой из программ (временной зоны), нп. устанавливая начало программы 1 на 06:00 означает, что программа будет работать с 06:00 до часа начала программы нр. 2. Ниже представлено примерное программирование 4 уровней температуры для 6 временных зон:



Внимание: Программируя терморегулятор iT500, помните, что нужно использовать 6 временных зон. Если хотите установить только два уровня температуры, можем использовать программы 1-5 и задать одну температуру, а другую задать для программы 6.

1. Чтобы включить экран, нажмите кнопку START.

2. Нажмите кнопку и удерживайте через 3 сек.

3. Нажмите кнопку, чтобы подтвердить выбор.

4. Нажмите кнопку, чтобы выбрать отопительную зону* (только в конфигурации с двумя отопительными зонами).

5. Нажмите кнопку, чтобы подтвердить выбор.

6. Нажмите кнопку, чтобы выбрать тип программирования (7 дней, рабочие+выходные, каждый день индивидуально). Выбор подтвердите кнопкой.

7. Нажмите кнопку или чтобы задать час для начала 1 программы. Выбор подтвердите кнопкой.

8. Нажмите кнопку или чтобы задать минуту для начала 1 программы. Выбор подтвердите кнопкой.

9. Нажмите кнопку или чтобы задать температуру для 1 программы. Выбор подтвердите кнопкой. Повторите шаги 7-9, чтобы задать следующие программы.

Настройки расписаний для горячей воды (ГВС)

1. Чтобы включить экран, нажмите кнопку START.

2. Нажмите кнопку и удерживайте через 3 сек.

3. Нажмите кнопку, чтобы подтвердить выбор.

4. Нажмите кнопку, чтобы выбрать ГВС.

5. Нажмите кнопку, чтобы подтвердить выбор.

6. Нажмите кнопку, чтобы выбрать тип программирования (7 дней, рабочие+выходные, каждый день индивидуально). Выбор подтвердите кнопкой.

7. Нажмите кнопку или чтобы задать час для начала 1 программы. Выбор подтвердите кнопкой.

8. Нажмите кнопку или чтобы задать минуту для начала 1 программы. Выбор подтвердите кнопкой.

9. Задайте время выключения 1 программы аналогично шагам 7-9. Выбор подтвердите кнопкой. Повторите шаги 7-9, чтобы задать следующие программы.

Внимание: Нагрев горячей воды устанавливаем по времени а не по температуре. Можно установить 3 времени вкл./выкл. нагрева горячей воды в сутки. Программируем час вкл./выкл. нагрева горячей воды для каждой программы.