

ПРИВАТНЕ ПІДПРИЄМСТВО «АЛЬТЕП-ЦЕНТР»

***КОТЕЛ ОПАЛЮВАЛЬНИЙ ТВЕРДОПАЛИВНИЙ
ALTER TRIO UNI PLUS***

***ТИП «КТ-ЗЕ-N» / «КТ-ЗЕ-NM» (14-65 кВт)
(зі сталевим теплообмінником)***

Керівництво з експлуатації

м. Чернігів

Зміст

	Сторінка
1 Вступ.....	4
2 Основні правила безпеки.....	5
3 Призначення котлів.....	6
4 Технічні характеристики котлів.....	6
5 Комплектність.....	8
6 Опис конструкції котла.....	9
7 Паливо для котлів.....	12
8 Опис роботи блока автоматики управління (контролера) котла КТ-3Е-N.....	13
9 Монтаж і підготовка котла до роботи.....	20
10 Вказівки щодо експлуатації та обслуговування.....	26
11 Переведення котла в режим автоматичної подачі палива.....	31
12 Транспортування і зберігання котлів.....	31
13 Умови гарантії.....	32
Додаток. Рекомендації щодо сезонного технічного обслуговування котлів ALTEP.....	34

Шановні покупці!

Дякуємо за Ваш вибір!

Твердопаливні котли виробництва ПП «Альтеп-Центр» забезпечать Ваш будинок теплом. Високий коефіцієнт корисної дії котлів дозволить достатньо економно витратити паливо.

УВАГА! У зв'язку з постійною роботою по вдосконаленню виробу, що підвищує його надійність і поліпшує якість, в конструкцію можуть бути внесені зміни, не відображені в даному керівництві з експлуатації.

1 Вступ

Керівництво з експлуатації є невід'ємною частиною котла і користувач повинен бути забезпечений ним. Монтаж котла повинен здійснюватися відповідно до принципів, викладених в цьому керівництві, а також діючих державних стандартів та правил. Експлуатація котла у відповідності до цієї документації забезпечує безпечну і надійну роботу, і є основою для пред'явлення претензій.

Виробник не несе відповідальності за пошкодження, викликане неправильним монтажем котла та недотриманням умов викладених у керівництві з експлуатації.

При купівлі котла вимагайте перевірки його комплектності. Перевіряйте відповідність номера котла номеру, зазначеному в Паспорті котла. Після продажу котла претензії щодо некомплектності не приймаються.

Перед введенням котла в експлуатацію після транспортування при температурі нижче 0 °С, необхідно витримати його при кімнатній температурі протягом 8 годин.

Для Вашої безпеки та зручності користування котлом просимо надіслати нам **ПРАВИЛЬНО ЗАПОВНЕНУ (ЗІ ВСІМА НЕОБХІДНИМИ ДАНИМИ)** останню копію Контрольного талону (див. Паспорт котла).

Контрольний талон дозволить зареєструвати Вас в базі користувачів котлів, а також здійснити швидке і якісне сервісне обслуговування.

УВАГА!!!

ЯКЩО ВИ НЕ НАДІШЛЕТЕ АБО НАДІШЛЕТЕ НЕПРАВИЛЬНО ЗАПОВНЕНИЙ КОНТРОЛЬНИЙ ТАЛОН І ПІДТВЕРДЖЕННЯ ПОВНОЇ КОМПЛЕКТАЦІЇ КОТЛА ПРОТЯГОМ ДВОХ ТИЖНІВ ВІД ДАТИ ВСТАНОВЛЕННЯ КОТЛА, АЛЕ НЕ ПІЗНІШЕ ДВОХ МІСЯЦІВ ВІД ДАТИ ПОКУПКИ КОТЛА, ТО ВТРАТИТЕ ГАРАНТІЮ НА ТЕПЛОБІМННИК ТА ІНШІ КОМПОНЕНТИ КОТЛА.

АЛЬТЕРНАТИВНИЙ МЕТОД ОТРИМАННЯ ГАРАНТІЇ – РЕЄСТРАЦІЯ НА САЙТІ ВИРОБНИКА – ALTER.UA, РОЗДІЛ «ОФОРМИТИ ГАРАНТІЮ».

У ВИПАДКУ ВТРАТИ ГАРАНТІЇ ВСІ ВИТРАТИ НА РЕМОНТ, ДЕТАЛІ КОТЛА І ВИКЛИК ОБСЛУГОВУЮЧОГО ПЕРСОНАЛУ ОПЛАЧУЄ ПОКУПЕЦЬ.

2 Основні правила безпеки

Експлуатація котлів вимагає дотримання деяких основних правил безпеки, а саме:

2.1 Забороняється експлуатація котла без застосування запобіжного клапана та (або) групи безпеки котла.

2.2 Заборонена експлуатація котлів особам що не досягли 18 років без нагляду дорослих.

2.3 Забороняється торкатися до котла вологими руками, щоб уникнути ураження електричним струмом.

2.4 Заборонено проводити будь-які роботи з котлом або чищення котла, до того як його буде відімкнено від електроживлення. Для цього необхідно перевести головний вимикач на блоці автоматики управління і на електрощиті в положення «ВИМК.».

2.5 Заборонено вносити зміни в роботу приладів безпеки і контролю, не отримавши дозвіл і рекомендації від виробника даного обладнання.

2.6 Заборонено тягнути, рвати, скручувати електропроводи, що виходять з котла, навіть якщо відключено електроживлення.

2.7 Заборонено затикати або зменшувати розмір вентиляційних отворів в приміщенні, де встановлений котел.

2.8 Заборонено піддавати котел діям атмосферних опадів. Котел не спроектований для зовнішнього монтажу і не має автоматичних систем антиобмерзання.

2.9 Заборонено зберігати горючі матеріали і речовини в приміщенні, де встановлено котел.

УВАГА!

Установка, технічне обслуговування і експлуатація котлів повинні здійснюватися у відповідності з діючими нормами і правилами, а саме:

- НПАОП 0.00-1.26-96 «Правила будови і безпечної експлуатації парових котлів з тиском пари не більше 0,07 МПа (0,7 кгс/см²), водогрійних котлів і водопідігрівачів з температурою нагріву води не вище 115 град.С».
- СНиП II-35-76 «Котельные установки»;
- ДБН В.2.5-67:2013 «Опалення, вентиляція та кондиціонування»;
- ДБН В.1.1-7-2002 «Пожежна безпека об'єктів будівництва»;
- НПАОП 40.1-1.21-98 «Правила безпечної експлуатації електроустановок споживачів».

НЕ ДОПУСКАЙТЕ ДО КОТЛА ДІТЕЙ І СТОРОННІХ ОСІБ!

3 Призначення котлів

Котли призначені для опалення побутових, виробничих та інших приміщень, в яких обладнана система центрального опалення, для підготовки та подачі тепла на технологічні потреби з використанням в якості палива дров, деревних відходів, тирсових і торф'яних брикетів, кускового торфу.

Конструкція котла дозволяє максимально ефективно використовувати тепло, що виділяється при спалюванні різних видів низькокалорійного твердого палива, при цьому найбільша теплопродуктивність котла досягається при спалюванні антрациту.

Тривалість згоряння разової загрузки палива напряму залежить від виду та якості палива та теплових втрат об'єкту, що опалюється.

В базовій комплектації експлуатація котла можлива тільки в режимі ручної подачі твердого палива. При відповідному переоснащенні котла за місцем його експлуатації згідно рекомендацій, викладених в даному керівництві (див. п. 11), є можливість переведення котла на роботу в автоматичному режимі подачі палива - деревинних пелет.

4 Технічні характеристики котлів

Основні технічні характеристики котлів типу КТ-3Е-Н (NM) (рисунок 1) наведені в таблиці 1.

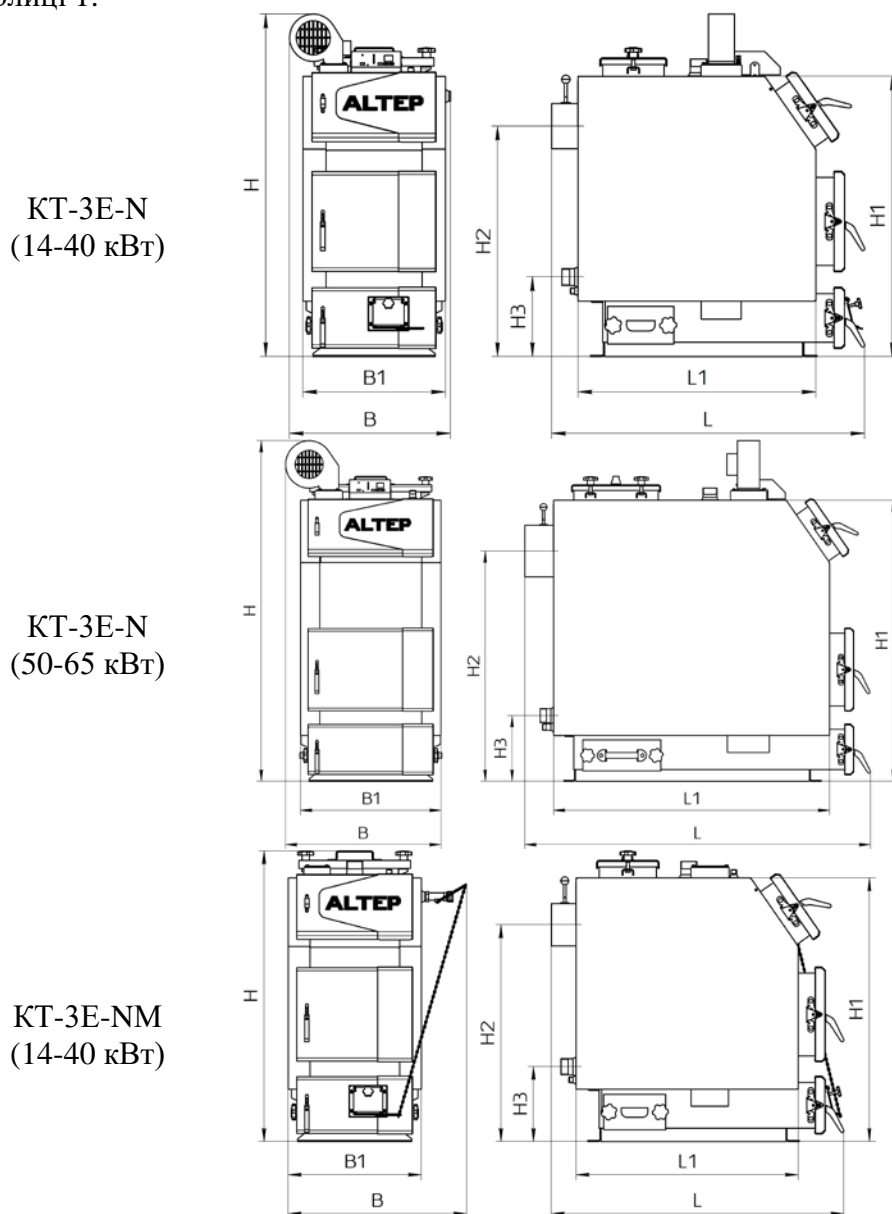


Рисунок 1 – Габаритне креслення котла типу КТ-3Е-Н (NM)

Таблиця 1 – Основні технічні характеристики котлів КТ-3Е-Н (NM)

Параметр		Од. виміру	Норма для котла КТ-3Е-Н (NM)					
Номінальна теплопродуктивність (потужність) котла		кВт	14	20	30	40	50	65
Площа поверхні теплообміну в котлі		м ²	2,0	2,2	3,0	4,0	4,7	6,0
Коефіцієнт корисної дії, не менше		%	86					
Розміри топки	глибина	мм	400	450	520	600	600	650
	ширина	мм	320	320	370	370	420	500
	об'єм	дм ³	75	90	135	170	200	275
Водяна ємність котла		л	75	80	100	140	160	190
Маса котла без води		кг	330	350	430	540	600	690
Необхідна тяга топочних газів		Па	23-30					
Температура топочних газів на виході з котла		°С	100-180					
Рекомендована мінімальна температура води		°С	58					
Максимальна температура води		°С	85					
Номінальний (максимальний робочий) тиск води		МПа	0,15				0,20	
Випробувальний тиск води, не більше		МПа	0,30				0,30	
Споживання електроенергії (контролер + вентилятор) (230 В, 50 Гц), не більше <i>(тільки для КТ-3Е-Н)</i>		Вт	85	85	85	105	160	160
Габаритні розміри котла (див. рис. 1)		В	570 (690)	570 (690)	620 (740)	640 (740)	670	750
		В1	500	500	550	550	600	680
		Н	1210 (1050)	1210 (1050)	1310 (1150)	1400 (1200)	1460	1500
		Н1	990	990	1095	1145	1195	1245
		Н2	810	810	900	930	980	1030
		Н3	280	280	280	280	280	280
		L	1110	1160	1230	1480	1490	1550
		L1	880	930	1000	1225	1225	1275
Розміри завантажувальних дверцят		висота	мм	230	230	230	230	230
		ширина	мм	320	320	370	370	420
Присднувальні (зовнішній діаметр) розміри борова		мм	159	159	178	219	219	248
Діаметр патрубків прямої і зворотної мережної води (Ду)		мм	50	50	50	50	50	50
Рекомендовані параметри димоходу	площа перерізу	см ²	201	201	248	377	377	452
	внутрішній діаметр	мм	160	160	180	220	220	250
	висота (мінімально допустима)	м	5	5	5	6	6	6
Діаметр штуцера під запобіжний клапан (Ду)		мм	15	15	15	15	20	20
Необхідна величина тиску спрацьовування запобіжного клапана		МПа	0,20				0,25	

Примітка: Розміри в круглих дужках приведені для котла КТ-3Е-НМ

5 Комплектність

Можливі три варіанти комплектації котла:

Елемент комплектації	Варіант комплектації		
	TRIO UNI Plus	TRIO UNI Plus (Комплект Ручний)	TRIO UNI Plus (Комплект)
1. Котел у зборі	+	+	+
2. Паспорт котла	+	+	+
3. Керівництво з експлуатації	+	+	+
4. Комплект чистки котла	+	+	+
5. Запобіжний клапан	+	+	+
6. Відбивач з шамотом	-	+	+
7. Блок автоматики управління	-	-	+
8. Вентилятор	-	-	+

Примітка:

«+» - входить в комплект поставки;

«-» - не входить в комплект поставки.

Блок автоматики управління, вентилятор і запобіжний клапан поставляються в упаковці виробника.

6 Опис конструкції котла

Зовнішній вигляд та основні елементи котла наведені на рисунку 2.

Конструктивно котел являє собою збірно-зварену конструкцію, що складається з корпусу (поз. 1, рис. 2) з камерою згоряння (топкою) (поз. 2, рис. 2). Конвекційна частина котла складається з двоходового теплообмінника (поз. 3, рис. 2) та ряду товстостінних безшовних труб, які розташовані безпосередньо над топкою.

Корпус котла виконаний в формі паралелепіпеду з подвійними стінками, які розділені водними перегородками (поз. 17, рис. 2). На зовнішній поверхні корпусу під декоративною обшивкою закріплена теплова ізоляція. (поз. 18, рис. 2).

Паливо для процесу спалення завантажується на колосникові ґрати (поз. 14, рис. 2) крізь завантажувальні дверцята (поз. 5, рис. 2). Колосникові ґрати виконані з товстостінних безшовних труб по яких постійно циркулює вода з водяної оболонки котла, що унеможливує їх прогорання. Згоряння палива в топці відбувається за участю повітря, яке постачається в топку наступним чином:

- у котлі КТ-3Е-N – по каналу подачі повітря під колосникові ґрати та безпосередньо в топку крізь повітряні форсунки (поз. 22, рис. 2а) припливним вентилятором (поз. 20, рис. 2а). Кількість повітря, необхідного для процесу згоряння, регулюється автоматично контролером (поз. 19, рис. 2а);
- у котлі КТ-3Е-NM – крізь вікно клапана подачі повітря (поз. 25, рис. 2б), що закривається кришкою під колосникові ґрати. Кількість повітря, необхідного для процесу згоряння, регулюється механічним регулятором тяги (поз. 26, рис. 2б), який шляхом натягу або послаблення ланцюга (поз. 27, рис. 2б) керує положенням кришки клапана. **Регулятор тяги не входить до комплекту поставки котла.**

Високотемпературні продукти згоряння, проходячи по теплообміннику, передають тепло шляхом конвекції теплоносію (воді), яка циркулює по водній оболонці котла.

Підведення і відведення теплоносія здійснюється відповідно через патрубки зворотної мережної води (поз. 9, рис. 2) і прямої мережної води (поз. 8, рис. 2).

Топочні гази виходять у димохід крізь боров (поз. 12, рис. 2), розташований у задній частині котла. Боров обладнано вбудованим дросельним клапаном продуктів згоряння – шибером (поз. 13, рис. 2). У випадку надто високої тяги у димоході шибер дає можливість її знизити шляхом часткового перекривання вихідного отвору борова.

Зола, яка утворюється в процесі згоряння палива, зсипається в нижню частину корпусу котла – зольник.

У верхній частині корпусу котла розташований штуцер для встановлення запобіжного клапана або групи безпеки котла (поз. 11, рис. 2).

На задній стінці корпусу у нижній її частині розміщено штуцер для зливу води з котла (поз. 10, рис. 2).

Ревізійний дверцята (поз. 6, рис. 2), що розташовані на передній стінці котла, необхідні для періодичного чищення колосникових ґрат. Для замовлення можливі два види ревізійних дверцят (див. рис. 2а):

6-1 – повністю глухі дверцята;

6-2 – дверцята з вікном під пелетний пальник певної марки.

Для можливості спорожнення від золи нижньої частини корпусу котла – зольника – передбачені дверцята поз. 15.

Для можливості періодичного обслуговування (чищення) теплообмінника передбачені дверцята у верхній частині котла (поз. 4, рис. 2) та на бічній стінці (поз. 7, рис. 2).

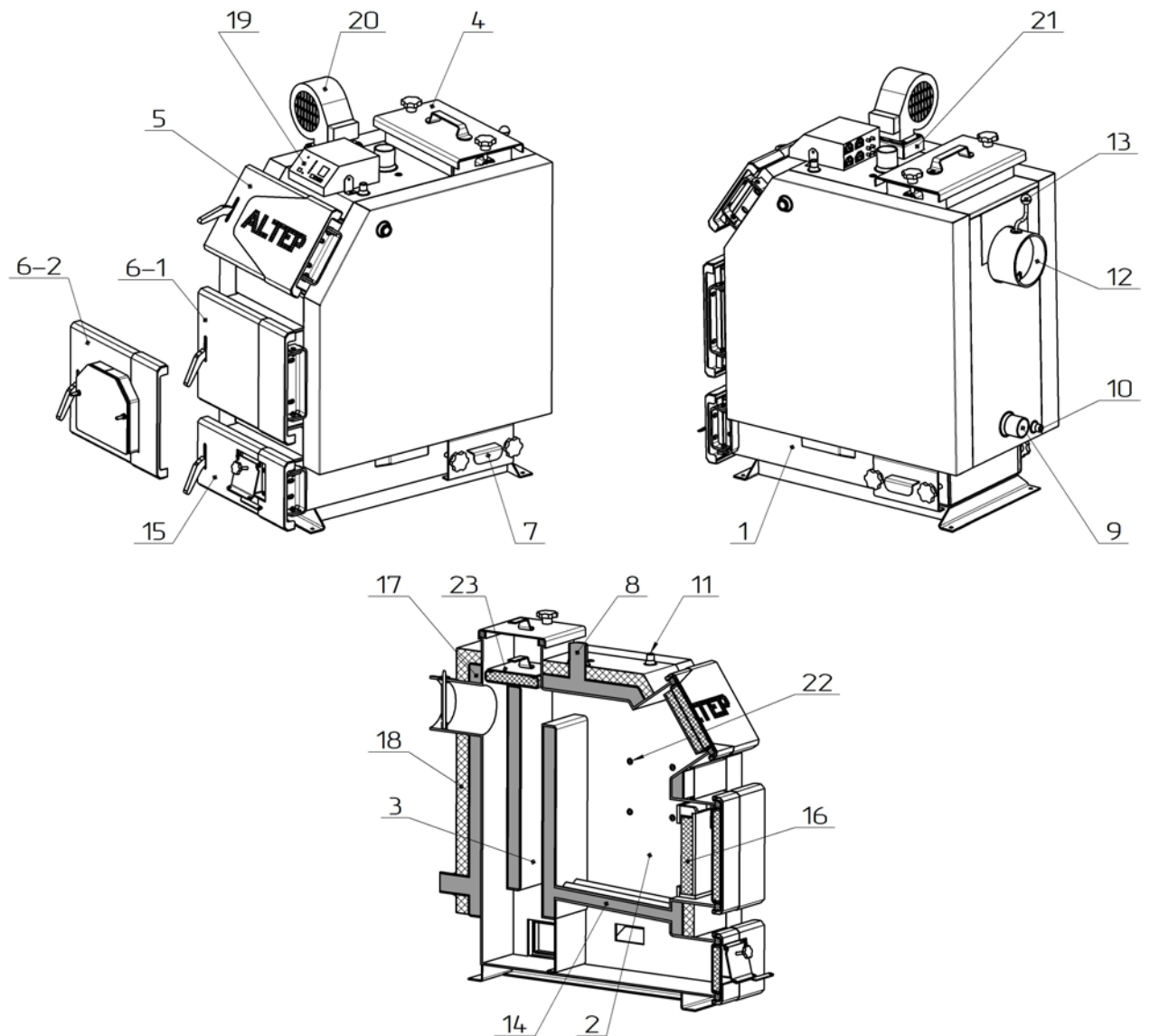


Рисунок 2а – Зовнішній вигляд та основні елементи котла КТ-3Е-Н

- | | |
|--|---------------------------------------|
| 1 – Корпус котла; | 13 – Шибер тяги топочних газів; |
| 2 – Камера згоряння (топка); | 14 – Колосникові ґрати; |
| 3 – Конвекційна частина (теплообмінник); | 15 – Дверцята зольника; |
| 4 – Дверцята конвекційної частини котла; | 16 – Відбивач; |
| 5 – Дверцята завантажувальні; | 17 – Водяна оболонка; |
| 6-1, 6-2 – Дверцята ревізійні *); | 18 – Теплоізоляція корпусу; |
| 7 – Дверцята бічні; | 19 – Блок автоматики управління; |
| 8 – Патрубок прямої мережної води; | 20 – Вентилятор; |
| 9 – Патрубок зворотної мережної води; | 21 – Канал подачі повітря на горіння; |
| 10 – Штуцер зливу води з котла; | 22 – Повітряні форсунки; |
| 11 – Штуцер під запобіжний клапан; | 23 – Кришка. |
| 12 – Боров; | |

Примітка: *) Для замовлення можливі два види дверцят ревізійних.

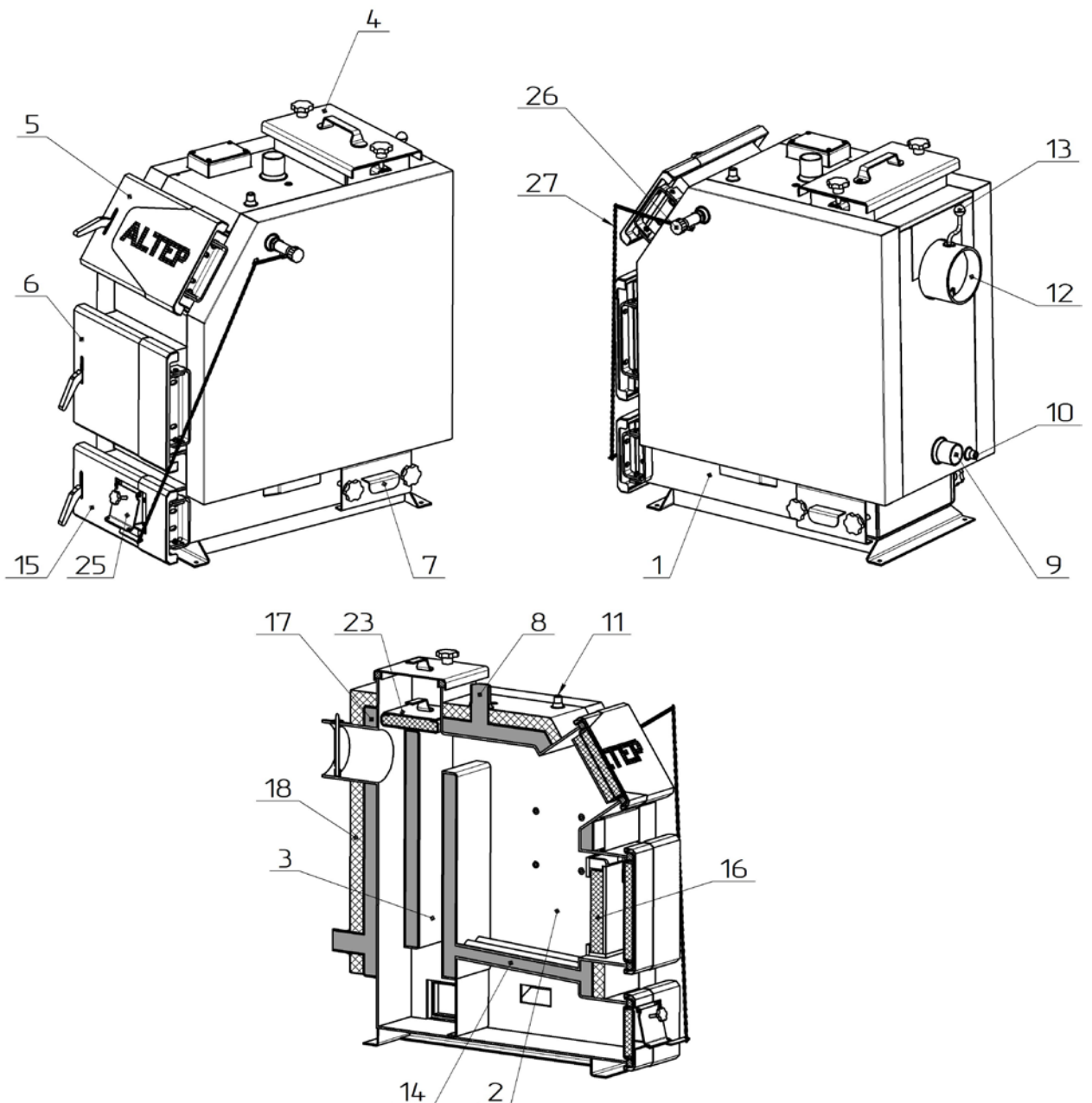


Рисунок 26 – Зовнішній вигляд та основні елементи котла КТ-3Е-НМ (14-40 кВт)

- | | |
|--|---------------------------------|
| 1 – Корпус котла; | 12 – Боров; |
| 2 – Камера згоряння (топка); | 13 – Шибер тяги топочних газів; |
| 3 – Конвекційна частина (теплообмінник); | 14 – Колосникові ґрати; |
| 4 – Дверцята конвекційної частини котла; | 15 – Дверцята зольника; |
| 5 – Дверцята завантажувальні; | 16 – Відбивач; |
| 6 – Дверцята ревізійні; | 17 – Водяна оболонка; |
| 7 – Дверцята бічні; | 18 – Теплоізоляція корпусу; |
| 8 – Патрубок прямої мережної води; | 23 – Кришка; |
| 9 – Патрубок зворотної мережної води; | 25 – Клапан подачі повітря; |
| 10 – Штуцер зливу води з котла; | 26 – Регулятор тяги *); |
| 11 – Штуцер під запобіжний клапан; | 27 – Ланцюг *). |

Примітка: *) Регулятор тяги з ланцюгом не входять до комплекту поставки котла.

7 Паливо для котлів

Рекомендується в якості палива використовувати:

- дрова, вологістю не більше 25 %. Довжина полін повинна бути приблизно на 50 мм менше глибини топки (див. Таблицю 1);
- дерев'яні чи торф'яні брикети діаметром 10-15 см;
- як домішку до основного палива в пропорції 50 % можна додавати деревинні відходи з різними якісними параметрами (щодо вологості) і різної грануляції (обрізки, стружки, тріски, деревинні відходи, що утворюються при виробництві меблів, паркету).

УВАГА! Використання іншого виду палива, не гарантує нормальну роботу котла відповідно до параметрів, вказаних в Таблиці 1, а також може негативно вплинути на функціонування котла або послужити причиною передчасного зносу і виходу з ладу його компонентів.

УВАГА! Використання іншого виду палива, крім зазначеного, вважається неналежною експлуатацією котла. Виробник знімає з себе будь-яку відповідальність за несправності, що виникли в результаті неналежної експлуатації котла.

У разі переведення котла в режим автоматичної подачі палива, основним паливом стають деревинні пелети, які відповідають вимогам стандарту DIN plus. Основні характеристики пелет:

Діаметр - 6...8 мм;

Довжина - 25...40 мм;

Густина - не менше 600 кг/м³;

Вміст дрібної фракції (менше 3 мм) - не більше 1%;

Теплотворна здатність - не менше 4000 ккал/кг;

Вміст золи - не більше 5 %;

Вологість - не більше 10 %;

Температура плавлення золи - не менше 1100 °С.

8 Опис роботи блока автоматики управління (контролера) котла КТ-3Е-Н

УВАГА! У цьому розділі наведено опис роботи контролера з базової комплектації котла. При замовленні котла з контролером розширеного функціоналу, його налаштування необхідно виконувати згідно інструкції, яка додається до контролера.

8.1 Блок автоматики управління являє собою мікропроцесорний регулятор температури (контролер), який призначений для управління роботою котла. Контролер керує температурою теплоносія в котлі за допомогою регулювання обертів вентилятора нагнітання, здійснює продування котла (з метою усунення накопичення газів, що утворилися в результаті процесу згорання). Контролер також керує роботою насоса центрального опалення.

8.2 Зовнішній вигляд блока автоматики приведено на рисунку 3.



Рисунок 3 – Зовнішній вигляд передньої панелі контролера

8.3 Основні технічні характеристики контролера приведені в таблиці 2:

Таблиця 2 – Основні технічні характеристики контролера

Параметр (характеристика)	Одиниця виміру параметру	Величина (діапазон зміни) параметру
1. Діапазон встановлення температури	°C	35*...85
2. Продуктивність (швидкість обертання) вентилятора	хід	1...50
3. Тривалість продувки	с	вимкн. – 5...59
4. Проміжок часу між продувками	хв	1...30
5. Гістерезис температури котла	°C	1,0
6. Температура увімкнення циркуляційного насоса	°C	25...70
7. Температура увімкнення аварійного термостата	°C	93
8. Допустима температура повітря в приміщенні, де змонтовано контролер	°C	+5...+45
9. Напруга живлення (при частоті струму 50 Гц)	В	230
10. Робочий діапазон датчика температури	°C	0...100
11. Навантажувальна здатність виходів: - насос (220 В) - вентилятор (220 В)	Вт	100 150
13. Споживана потужність (тільки контролер)	Вт	2
14. Температура увімкнення насоса при низькій температурі котла	°C	менше 5

Примітка:

*) Мінімальна установча температура котла обмежена параметром «Мінімальна установка» і встановлюється виробником.

Контролер оснащено функцією увімкнення насоса через кожні 14 днів на 1 хвилину, яка запобігає «застою» насоса після опалювального сезону (умовою роботи цієї функції є увімкнений блок автоматики)

Мінімальне встановлення температури котла має бути мінімум на 5 °С вище, ніж температура увімкнення циркуляційного насоса (наприклад, якщо температура увімкнення циркуляційного насоса складає 35 °С, то мінімальна установка температури складає мінімум 40 °С).

8.4 Основні заходи безпеки при експлуатації контролера:

8.4.1. При необхідності підключення (відключення) якого-небудь устаткування до (від) контролера, слід відключити контролер від електричної мережі. Вимкнення за допомогою кнопки живлення на блоці не відключає контролер від електричної мережі.

8.4.2. З метою безпеки експлуатації контролера, а також допоміжного устаткування, слід підключити контролер до трипровідної мережі (розетка із заземленням). Використання розетки без підключеного нульового захисного провідника загрожує ураженням електричним струмом.

8.4.3. Енергетичні кабелі не повинні торкатися трубопроводів чи димоходів.

8.4.4. Не можна допустити, щоб контролер був залитий водою, слід оберегати його від дії підвищеної вологості всередині корпусу, а також оберегати від дії високих температур (більших за +45 °С).

8.4.5. При виникненні питань, що стосуються монтажу або експлуатації контролера, слід звернутися до виробника або уповноваженої особи.

8.4.6. Під час грози контролер слід відключити від джерела живлення.

8.4.7. За відсутності напруги живлення (або якщо контролер відключений від мережі із-за грози) – при розпаленому котлі – слід дотримуватися особливої обережності, щоб не допустити закипання води в котлі.

8.4.8. **Контролер не є основним елементом безпеки.**

8.5 Опис роботи і експлуатації контролера

Для запуску контролера слід увімкнути живлення за допомогою вимикача мережі (0-1). Протягом декількох секунд з'явиться поточний результат виміру температури. Після увімкнення контролер перейде в такий режим роботи, під час якого він був вимкнений.

На передній панелі контролера розміщено наступні кнопки (див. рис. 3):



Ця кнопка (поз. 1, рис. 3) служить для увімкнення та вимкнення контролера. Натискання та утримання кнопки протягом 1 секунди вмикає контролер. Натискання та утримання кнопки протягом 6 секунд вимикає контролер.



Ця кнопка (поз. 5, рис. 3) служить для запуску або зупинки процесу налаштування.



Під час нормальної роботи ця кнопка (поз. 7, рис. 3) служить для збільшення величини необхідної температури (установка). Під час налаштування конфігурації – збільшує вибраний параметр.



Під час нормальної роботи ця кнопка (поз. 6, рис. 3) використовується для зменшення величини даної температури (установка). Під час налаштування конфігурації – зменшує вибраний параметр. Притримуванням кнопки «+» або «-» прискорюється зміна встановлюваного параметра.



Притримуючи цю кнопку (поз. 8, рис. 3) протягом 3-6 секунд, контролер переходить до встановлення параметрів конфігурації. Також служить для переходу між параметрами.

При увімкненому живленні і неактивному процесі налаштування (не горять діоди **«Робота»** і **«Вентилятор»**) контролер показує поточну температуру води в котлі і знаходиться у вимкненому стані. Якщо температура котла вища, ніж температура увімкнення циркуляційного насоса, контролер вмикає насос не залежно від робочого режиму – світиться діод **«Насос ЦО»**.

Перехід контролера в робочий режим настає після натискання кнопки **«Старт/Стоп»** (горить діод **«Робота»**). Під час роботи контролера поточна температура порівнюється із заданою величиною (встановлюваною температурою).

Максимальну потужність вентилятора можна змінити в параметрі **«Производительность вентилятора»**. Коли температура доходить до встановленої величини, швидкість вентилятора зменшується до мінімальних обертів, заданих в сервісних параметрах.

Після досягнення необхідної температури, контролер переходить в режим контролю, про що сигналізує блимання діода в правому нижньому кутку дисплея. У режимі контролю здійснюються продувки (лише при температурі нижче 80 °С) – регулярні увімкнення вентилятора на декілька секунд, які запобігають скупченню газів в котлі і можливому загасанню вогню. Включення продувки сигналізується блиманням діода **«Вентилятор»**.

Встановлення необхідної температури можна здійснювати в будь-якому режимі роботи за допомогою кнопок «+» і «-». Під час встановлення температури, на дисплеї блимають цифри і відображається поточне налаштування. Вихід з режиму налаштування відбувається автоматично після декількох секунд від останнього натиснення кнопки. Щоб побачити поточну установку, слід один раз натиснути на кнопку «+» або «-».

Роботу контролера можна зупинити в будь-який момент (перехід в режим вимкнення) за допомогою кнопки **«Старт/Стоп»**.

Контролер може перейти в режим призупинення, якщо виконуються наступні умови:
- не зважаючи на увімкнений вентилятор, температура котла не збільшилася на 2 °С протягом 60 хв.

- встановлена температура котла була досягнута, або від початку налаштування пройшло 2 години.

Режим призупинення сигналізується блиманням діодів **«Робота»** і **«Вентилятор»**. При цьому режимі контролер зменшує оберти вентилятора до мінімуму і знаходиться в стані очікування до моменту зниження температури води нижче встановленої температури вимкнення контролера (температура вимкнення контролера встановлюється в сервісних параметрах), саме тоді контролер автоматично зупиняє налаштування, що пов'язане з вигоранням палива.

Зупинка налаштування сигналізується блиманням напису «*St*», а контролер переводиться в режим спостереження. Проте, насос працює до моменту зменшення температури води нижче, ніж температура вимкнення насоса (температура вимкнення насоса на 5 °С нижча, ніж температура увімкнення насоса). Після вигорання палива і зупинки налаштування (блимає напис «*St*»), контролер може самостійно повернутися до робочого режиму, якщо температура котла зросте і становитиме на 5 °С вище, ніж температура вимкнення.

8.6 Налаштування контролера

Контролер може встановлювати декілька параметрів роботи. Таким чином можна пристосувати контролер до конкретних умов роботи: вигляду опалювального приміщення, типу палива, пристрою котла і так далі. Щоб гарантувати оптимальну роботу котла, рекомендується підібрати параметри роботи згідно рекомендацій керівництва по експлуатації.

Якщо значення окремих параметрів буде незрозумілим, слід припинити налаштування та звернутися за місцем продажу або до найближчого сервісного центру.

Щоб увійти до режиму налаштувань, необхідно при включеному контролері:

- протягом більше трьох секунд притримати кнопку «*P*»;
- як тільки почне блимати діод «*Производительность вентилятора*» відпустити кнопку «*P*»;

На дисплеї з'явиться поточна величина встановлюваного параметра. Кнопками «+» і «-» виконується зміна величини параметру. Кнопкою «*P*» виконується вибір встановлюваного параметру. Блимання контрольного діода показує, який параметр встановлюється в даний час.

Вихід з режиму налаштувань відбувається автоматично після того, як сплинуть 50 секунд від останнього натиснення кнопки, або відразу ж, якщо притримати кнопку «*P*» протягом 3 секунд.

Параметр «*Производительность вентилятора*»

Параметр встановлює продуктивність вентилятора, виражену в ходах. Діапазон змін цього параметра знаходиться в межах від 1 до 50 ходів (максимальні оберти вентилятора). До такої швидкості прискорюватиметься вентилятор під час налаштування. Обмеження обертів вентилятора застосовується лише тоді, коли немає необхідності у великій потужності піддуву.

Рекомендовані значення параметру: для дров – 5...25, для вугілля – 25...50.

Параметр «*Время наддува*»

Визначає час в секундах, на який вмикається вентилятор для здійснення процедури продувки. Діапазон налаштування цього параметра складає: 5 – 59 секунд. Встановлення цього параметра на «*off*» вимикає продувку.

Параметр «*Время между наддувами*»

Проміжок часу між продувками визначає час в хвилинах між наступними включеннями продувки. Діапазон зміни цього параметра складає 1 – 30 хв. Підбір тривалості продувки і проміжку часу між продувками слід здійснювати на підставі оцінки якості вживаного палива. Занадто часті або занадто тривалі продувки можуть привести до перегрівання котла.

Параметри «*Время наддува*» і «*Время между наддувами*» відповідають за роботу котла в режимі очікування (коли задана температура котла досягнута). Данні параметри встановлюються індивідуально для кожного об'єкту.

Параметр «*Температура включения насоса ЦО*»

Вище за температуру, задану цим параметром, насос постійно працює (виключенням є використання кімнатного термостата або пульта дистанційного керування). Вимкнення насоса відбувається при температурі на 5 °С нижче, ніж встановлена температура увімкнення. Це запобігає увімкненню і вимиканню насоса, коли під час розпалення котла почнеться циркуляція холодної води з системи опалення. Зміну цього налаштування можна здійснювати в діапазоні від 25 °С до 70 °С. Рекомендована температура увімкнення насоса 40...45 °С.

При температурі води нижче 5 °С насос включається автоматично, щоб запобігти замерзанню теплоносія в обладнанні.

8.7 Повернення до заводських налаштувань

Повернення до заводських налаштувань можна виконати наступним чином:

- вимкнути контролер за допомогою вимикача мережі (0-1);
- притримуючи кнопку «+», увімкнути живлення за допомогою вимикача мережі (0-1);
- відпустити кнопку «+»;
- на дисплеї з'явиться блимаючий напис «dE»;
- натиснути і відпустити кнопку «P».

Відбудеться відновлення всіх заводських налаштувань параметрів. Якщо вимкнути контролер за допомогою вимикача мережі (0-1) поки на дисплеї блимає напис «dE», то не відбудеться жодних змін параметрів.

8.8 Опис помилок при роботі контролера

На дисплеї блимає напис «0L»	Перевищено діапазон виміру. Проте, якщо виміряна температура повинна включатися в обслуговуваний діапазон, слід звернутися в центр сервісного обслуговування.
На дисплеї горить напис «A3»	Пошкоджено датчик вимірювання температури. Потрібна заміна на новий (код КТУ81-210).
На дисплеї горить напис «E0»	Пошкоджено контролер. Необхідно надіслати контролер до сервісного центру.
На дисплеї горить напис «E1»	Пошкоджено контролер. Необхідно надіслати контролер до сервісного центру.
Температура, що відображається, відрізняється в значній мірі від поточної температури, або, не дивлячись на розтоплення котла, температура не змінюється.	Змінити спосіб монтажу датчика котла. Вимкнути і увімкнути контролер. Якщо помилка повторюватиметься, слід зв'язатися з виробником (ймовірно, датчик температури несправний).
Після увімкнення живлення не світиться дисплей і контрольні діоди.	Перегорів запобіжник. Слід перевірити запобіжники. Запобіжник, що перегорів, замінити на плавкий запобіжник 3,15 А / ~230 В (або 6,3 А для версії автоматики на два вентилятори)
Діод « <i>Вентилятор</i> » не горить, а вентилятор працює. Вентилятор працює уривчасто, двигун перегрівається.	Несправний вихідний ланцюг вентилятора. Необхідний сервісний ремонт автоматики.
Вентилятор не працює, а діоди « <i>Вентилятор</i> » і « <i>Работа</i> » горять.	Перевірити, чи добре з'єднаний з гніздом контролера штекер від вентилятора.

Вентилятор не працює, діод «Робота» не горить, контролер висвічує тільки температуру котла.	Якщо діод «Робота» не горить то контролер знаходиться в стані очікування. Натиснути і відпустити кнопку «Старт/Стоп» , що б загорівся діод «Робота» .
Вентилятор не працює , горить діод «Робота» , не горить діод «Вентилятор» , блимає точка в правому нижньому кутку табло, яке показує температуру котла.	Вентилятор не працює, температура в котлі вище заданої, що сигналізує блимаюча точка в правому нижньому кутку табло. Вище заданої температури вентилятор працює в режимі підтримки.
Після досягнення заданої температури вентилятор вимикається і не вмикається циклічно для здійснення продувок.	Перевірити задані параметри «Время наддува» та «Время между наддувами» згідно п. 8.6.
Температура на котлі зростає попри те, що задана температура вже досягнута і контролер перейшов в стан спостереження.	Перевірити задані параметри «Время наддува» та «Время между наддувами» згідно п. 8.6. Зменшити «Время наддува» до 10 сек і збільшити параметр «Время между наддувами» . Надмірно часте і довге продування призводить до зростання температури в котлі. Якщо після вимкнення продувки температура котла зростає , хоча вентилятор вимкнений , перевірте заслінку на вентиляторі (її могло заклинити у відкритому положенні). Перевірте герметичність ущільнювачів на дверцятах котла.
Змінюючи параметр «Производительность вентилятора» не спостерігається зміна швидкості вентилятора. Вентилятор постійно працює з однаковою дуже високою швидкістю. Під час наближення до заданої температури вентилятор не зменшує обертів.	Несправний вихідний ланцюг вентилятора. Необхідний сервісний ремонт автоматики.
Котел не може досягти заданої температури , вентилятор при наближенні до заданої температури сильно сповільнюється.	Збільшити параметр 2 «минимальные обороты вентилятора - мощность хода 1» доступний в сервісних налаштуваннях (спосіб описаний у вкладиші для монтажників). Для вентиляторів RV14 і RV18 встановити його мінімум на 40 %.
Після досягнення заданої температури під час продувок загоряється діод «Вентилятор» , а вентилятор не обертається або обертається дуже повільно.	Збільшити параметр 3 «минимальные обороты вентилятора - мощность хода 1» доступний в сервісних налаштуваннях (спосіб описаний у вкладиші для монтажників). Для вентиляторів RV14 і RV18 встановити його мінімум на 40 %.
У котлі збираються гази, що призводить до хлопків (вибухів).	Змінити налаштування параметрів «Время наддува» та «Время между наддувами» згідно п. 8.6. Збільшити час продувки. Змінюючи тривалість продувки необхідно стежити, щоб котел після досягнення заданої температури на нагрівався до температури набагато вищої ніж задана.
Діод «Насос ЦО» не горить, насос не працює.	Перевірити: - чи не перевищив котел температуру вище параметра «Температура включения насоса ЦО» . Зменшити величину цього параметра, щоб насос швидше вмикався. - чи блимає діод «Pilot» . Якщо блимає, то в контролері включено кімнатне управління і воно призводить до вимкнення насоса ЦО.

Діод « <i>Насос ЦО</i> » горить, а насос не працює.	Перевірити: - чи добре з'єднаний штекер насоса з відповідним гніздом контролера. Роз'єднати і з'єднати їх заново. - чи не пошкоджений або заблокований насос; включити насос безпосередньо до мережевого гнізда використовуючи, наприклад, кабель для підключення стаціонарного комп'ютера. Цей тест дозволить оцінити яка ланка пошкоджена - контролер або насос.
Котел холодний - нижче 5 ° С. Горить діод « <i>Насос ЦО</i> », насос працює. Чи повинен працювати насос ЦО нижче « <i>Температура включення насоса ЦО</i> »?	ТАК , може працювати. Нижче 5 °С контролер включає насос ЦО, що призводить до уповільнення замерзання деяких елементів системи ЦО. Насос вимкнеться якщо температура котла підніметься вище 8 °С.
В системі ЦО з одним насосом після спалювання палива в котлі, його температура падає. Насос працює до повного охолодження котла (фабричні налаштування вимикання – 30 °С) що приводить до охолодження води в ємності з теплою водою гарячого водопостачання (в бойлері).	Потрібно збільшити параметр « <i>Температура включення насоса ЦО</i> ». Включення насоса, коли охолоджується котел при вищій температурі не охолодить воду акумульовану в бойлері.
Після спалювання палива в котлі температура падає, а вентилятор працює далі призводячи до подальшого охолодження котла (працює до 30 °С). Як прискорити вимкнення вентилятора, що б він не працював так довго?	Збільшити параметр 5 «температура виключення регулятора» доступний в сервісних налаштуваннях (спосіб описаний у вкладкишій для монтажників).

8.9 Дистанційне керування контролером котла

До контролера можна, за бажанням споживача, підключити пульт дистанційного управління фірми PPHU „ProND” або кімнатний термостат.

8.9.1 Дистанційне керування за допомогою кімнатного термостата

Контролер має вихід типу RJ12, за допомогою якого можна підключити безпотенційний кімнатний термостат, що має релейний вихід. Дріт від контролера слід підключити до контактів термостата. Для підключення термостата слід використовувати лише 2 середні лінії, що виходить з гнізда RJ12 контролера. Приєднання інших ліній призведе до аварії контролера. Контакти термостата будуть розімкнені, якщо температура, встановлена на термостаті, вище, ніж температура у приміщенні, і замкнені після досягнення встановленої температури в приміщенні.

8.9.2 Керування за допомогою пульта дистанційного управління

Щоб підключити пульт дистанційного управління, слід використовувати 4 середніх лінії, що виходить з контролера. Приєднання інших ліній може привести до аварії контролера. Для підключення слід використовувати штепселі RJ12 затиснуті на чотирижильному телефонному круглому або плоскому кабелі (входить до комплекту пульта).

Якщо необхідно провести підключення за допомогою нового або довшого дроту, то штепселі RJ12 слід затиснути на дроті за схемою: «1» до «4»; «2» до «3»; «3» до «2»; «4» до «1». Не можна перехрещувати жили або змінювати послідовність. Слід використовувати дріт, запропонований фірмою «ProND» (максимальний активний опір однієї жили складає 25 Ом).

Довжина дроту, що сполучає контролер з пультом, не повинна перевищувати 50 метрів. У разі потреби підключення дистанційного пульта на дроті, довжина якого перевищує 50 метрів, слід придбати спеціальну версію панелі з гніздом DC для підключення зовнішнього живлення (з блоком живлення передача можлива до 200 м).

Якщо панель працює в режимі «*Управління темп. котла*», горить діод «*Пульт*» на контролері котла.

9 Монтаж і підготовка котла до роботи

Монтаж котла повинен виконуватись відповідно до проекту котельні, виконаним і узгодженим у встановленому порядку, кваліфікованим персоналом з посвідченням (особа із спеціалізацією, після закінчення спеціального курсу, яка має права на виконання робіт з консервації і ремонту). **Обов'язком монтажника є детальне ознайомлення з виробом, його функціонуванням та способом дії захисних систем. Перед початком підключення котла до опалювальної системи, необхідно обов'язково уважно ознайомитися з цим Керівництвом з експлуатації.**

Після завершення монтажу котла необхідно заповнити та надіслати на адресу виробника контрольний талон на установку (див. додаток до Паспорта). Всі записи в талоні повинні бути розбірливими і акуратними. Записи олівцем не допускаються. При неправильному або не повному заповненні талонів котел гарантійному ремонту і обслуговуванню не підлягає.

9.1 Вимоги до котельні

Котельня, в якій буде встановлено котел центрального опалення, повинна відповідати вимогам:

- НПАОП 0.00-1.26-96 «Правила будови і безпечної експлуатації парових котлів з тиском пари не більше 0,07 МПа (0,7 кгс/см²), водогрійних котлів і водопідігрівачів з температурою нагріву води не вище 115 град.С»;
- ДБН В.2.5-28-2006 «Природне і штучне освітлення»;
- СНиП II-35-76 «Котельные установки»;
- ДБН В.2.5-67:2013 «Опалення, вентиляція та кондиціонування»;
- ДБН В.1.1-7-2002 «Пожежна безпека об'єктів будівництва»;
- СНиП 2.08.02-89 «Общественные здания и сооружения»;
- СНиП 2.09.02-85 «Производственные здания».

Висота стелі в котельні повинна бути не менша за двократний габаритний розмір «Н1» котла (див. Таблицю 1).

Котел необхідно розмістити як найближче до димоходу.

Вхідні двері до котельної повинні бути виконані з негорючих матеріалів і відкриватися на зовні.

Котельня повинна мати припливну вентиляцію в формі каналу з перерізом не менш ніж 50 % перерізу димохідної труби, але не менш, ніж 210 x 210 мм, із отвором випуску повітря в задній частині котельної (відсутність припливної вентиляції або непрохідність вентиляції може викликати такі явища, як задимлення, неможливість досягнення вищої температури).

Котельня повинна мати витяжну вентиляцію під стелею приміщення з перерізом не менш ніж 25% перерізу димохідної труби, але не менш, ніж 140 x 140 мм (метою витяжної вентиляції є видалення з приміщення шкідливих газів).

УВАГА! Забороняється застосовувати механічну витяжну вентиляцію. Котельня повинна мати джерело денного світла та штучного освітлення.

Оскільки вентилятор котла вбирає повітря для горіння з приміщення, де встановлений, то повітря в котельні не повинне містити пил, агресивні або горючі матеріали (пари розчинників, фарб, лаків і т.п.).

9.2 Встановлення котла

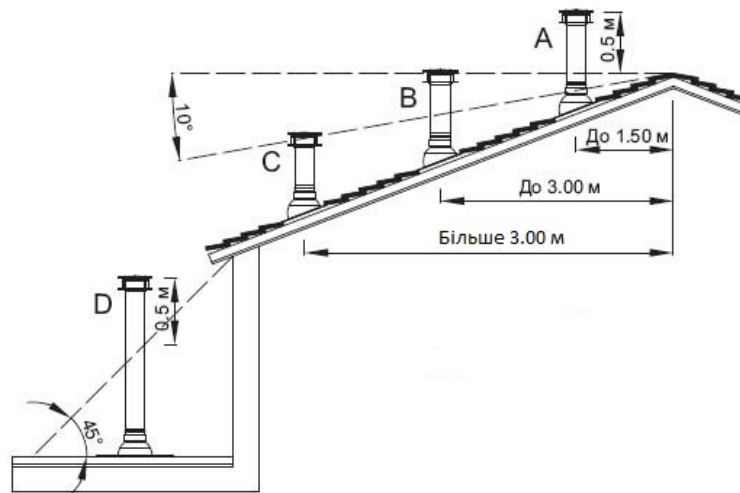
Не вимагається спеціальний фундамент для встановлення котла. Рекомендується встановити його на бетонному підвищенні висотою 20 мм, проте можливе встановлення котла безпосередньо на вогнестійкій підлозі. Основа, на якій встановлюється котел, повинна бути рівною, а міцність підлоги (перекриття) повинно бути достатнім, щоб витримати масу котла з урахуванням води в ньому. Котел повинен бути встановлений таким чином, щоб було можливо вільно завантажувати паливо, а також легко та безпечно обслуговувати топку, зольник, та проводити чищення котла. Відстань котла від стін котельні повинна бути не меншою ніж 1 м.

Всі відстані від корпусу котла та його аксесуарів до стін приміщення, де він встановлений, повинні забезпечувати легку і безперебійну роботу котельного обладнання (налагодження автоматики котла, можливість зручно завантажувати паливо, ремонт і т.д.). Слід зазначити, що при проектуванні і здійсненні монтажу котла та супутнього обладнання, необхідно забезпечити достатню відстань для зручного відкривання всіх дверей котла, очищення камери згоряння і теплообмінника.

9.3 Підключення котла до димоходу

Висота і переріз димоходу та точність його виконання мають значний вплив на правильну роботу котла. Необхідно забезпечити дотримання потрібної величини димохідної тяги (див. таблицю 1). Рекомендовані значення площі перерізу димоходу та орієнтовні (мінімально допустимі) значення його висоти наведені в таблиці 1.

Щоб уникнути ефекту зворотної тяги в димохідній трубі, необхідно дотримуватися рекомендацій по мінімально допустимих вильотах димохідних труб, викладених на схемі:



Прохідність димоходу повинна перевірятися та підтверджуватися кваліфікованим сажотрусом принаймні один раз на рік.

Боров котла необхідно приєднати безпосередньо до димоходу за допомогою димового каналу, виконаному у формі сталевих труб з перерізом, не меншим за переріз бора. Термостійкість димового каналу повинна бути не меншою 400 °С.

Спосіб виконання димового каналу та приєднання до нього котла повинні відповідати вимогам СНиП II-35-76 “Котельные установки”.

Місце з'єднання каналу з бором котла потрібно старанно ущільнити.

Боров котла обладнано вбудованим дросельним клапаном продуктів згоряння – шибером (поз. 13, рис. 2), за допомогою якого можна регулювати величину тяги в димоході.

У випадку, коли не має можливості забезпечити рекомендовані параметри димоходу, а є проблеми з тягою в димоході, що проявляється в неправильній роботі котла,

рекомендується застосувати витяжний вентилятор топочних газів або димохідну насадку з вбудованим вентилятором, яка підтримує та стабілізує тягу.

УВАГА! Перед запуском котла необхідно прогріти димохід

Не рекомендується застосовувати цегляний димохід у зв'язку з підвищеною пожежебезпекою та високою ймовірністю появи конденсату.

9.4 Підключення котла до опалювального устаткування

УВАГА! Котел призначений для роботи в опалювальних системах з водяним контуром, які працюють під тиском не більше 2 бар (0,2 МПа) та температурою теплоносія не більше 90 °С. Таким чином, при температурі теплоносія 20 °С, тиск в системі опалення повинен бути 0,8...1,2 бар (0,08...0,12 МПа).

УВАГА! Забороняється експлуатація котла без застосування запобіжного клапана та (або) групи безпеки котла.

Змонтована система опалення **перед підключенням до неї котла**, повинна бути ретельно промита проточною водою для видалення з системи механічних часточок, а також піддана гідравлічним випробуванням тиском не менше 2 бар (0,2 МПа) при відключеному розширювальному баку протягом 6-10 годин.

УВАГА! Загальна гарантія на котел не розповсюджується на функціональні несправності, зумовлені механічними домішками в системі опалення. Фільтри перед котлом необхідно регулярно перевіряти і чистити.

Між промивкою системи, її гідравлічним випробуванням і заповненням робочим теплоносієм повинні проходити мінімальні проміжки часу, оскільки незаповнена водою система піддається інтенсивній корозії. З цієї ж причини спорожняти працюючу систему опалювання потрібно тільки у випадках крайньої необхідності, на мінімально можливі проміжки часу.

Котли можуть працювати в системах опалення як з гравітаційною (природною), так і з примусовою циркуляцією води. Рекомендовані схеми підключення котла до системи опалення приведені на рисунку 4. Більше схем підключення можна знайти на сайті виробника – alter.ua.

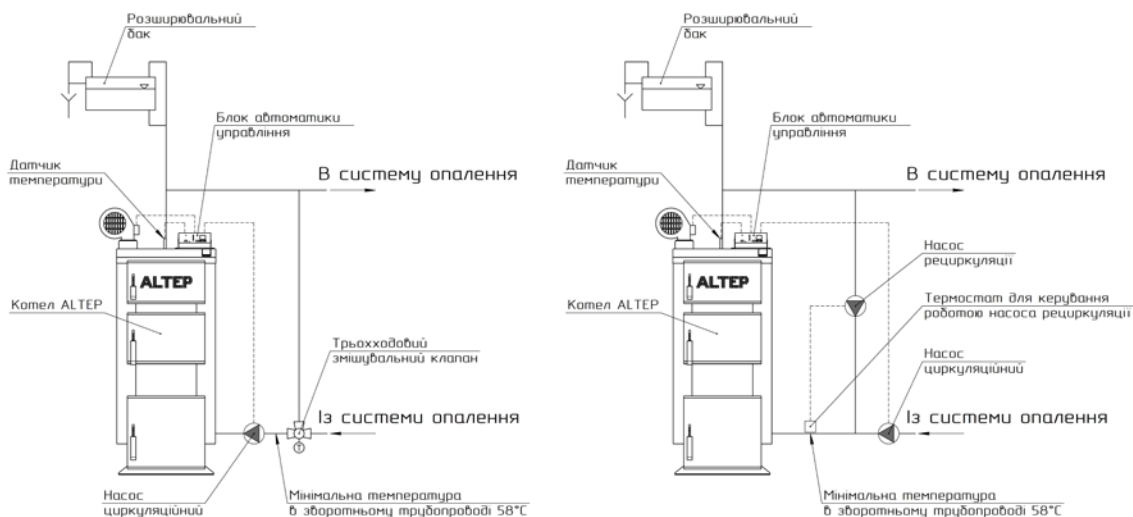


Рисунок 4 – Схеми підключення котла до системи опалення

УВАГА! При підключенні котла до системи опалення з природною циркуляцією теплоносія, необхідно змонтувати додатковий запобіжний клапан на трубопроводі прямої мережної води в безпосередній близькості до котла. Додатковий клапан повинен бути повністю аналогічний основному запобіжному клапану, який встановлено на котлі.

Рекомендується підключати котел до системи опалення через трьох- або чотириходовий клапан. Дані клапани призначені для регулювання температури в опалювальному контурі, і для захисту котла від локального переохолодження («термічного шоку»). Зворотна вода, що надходить в клапан з опалювального контуру, змішується з гарячою водою, що поступає з котла, забезпечуючи тим самим рекомендовану величину мінімальної температури води на вході в котел (58 °С). В опалювальному контурі також підтримується необхідна температура шляхом підмішування води зі зворотного контуру. Клапани-змішувачі можна встановлювати як в системах опалювання на гравітаційній (природній) циркуляції, так і системах примусової циркуляції.

Чотириходовий змішувальний клапан рекомендується встановити в положення «50 % змішування».

Приєднання котла до опалювальної системи необхідно здійснювати за допомогою муфт або фланців. Трубопровід прямої мережної води потрібно приєднати до патрубку прямої мережної води (поз. 8, рис. 2). Трубопровід зворотної мережної води потрібно приєднати до патрубку зворотної мережної води (поз. 9, рис. 2).

Перші мінімум три метри трубопроводу прямої мережної води (після виходу з котла), та останні мінімум два метри трубопроводу зворотної мережної води (перед входом у котел) необхідно виконувати металевими трубами діаметром, рівним діаметру патрубків прямої (зворотної) води, вказаним в таблиці 1.

На місцях приєднання котла до системи опалювання рекомендується встановити запірну арматуру, щоб при ремонтних роботах не виникала необхідність зливу води зі всієї опалювальної системи. Приєднувальні розміри патрубків наведено у таблиці 1.

УВАГА! На захисних трубах з напрямками вгору та вниз та на циркуляційній трубі не можна встановлювати жодних клапанів, а ці труби треба захистити від замерзання.

9.5.1 Монтаж блока автоматики управління та датчика температури (КТ-3Е-N)

Блок автоматики управління необхідно монтувати в місці, в якому він не нагріватиметься вище за температуру +45 °С. Не слід його розташовувати над елементами котла чи котельні, які досягають високої температури. Кріпити контролер до обраної основи необхідно за спеціальні монтажні лапи, які розташовані на бічних стінках корпуса блока автоматики, металевими шурупами.

Датчик температури з комплекту блока автоматики управління необхідно повністю вставити у спеціально пристосовану для нього гільзу, яка розміщена у верхній частині котла, або закріпити безпосередньо на патрубку прямої мережної води (після закріплення ділянку патрубку з датчиком обов'язково утеплити).

Не можна заливати датчик температури маслом, водою або іншими рідинами. Щоб поліпшити контакт, можна використовувати провідні силіконові пасти. Не вкладати цвяхів або інших металевих елементів в датчик.

9.5.2 Монтаж регулятора тяги (КТ-3Е-NM)

Регулятор тяги (поз. 26, рис. 2б) необхідно приєднати до патрубку з внутрішньою різьбою, який знаходиться у верхній частині корпусу котла на правій бічній стінці (див. рис. 2б). Різьбове з'єднання при цьому потрібно ущільнити. Регулятор повернути таким чином, щоб наконечник для закріплення шестигранного важеля (з комплекту регулятора) був направлений донизу.

На місце пластикової захисної трубки необхідно вставити шестигранний важіль стороною без отвору. Для фіксації важеля необхідно затягнути гвинт. При цьому вільний кінець важеля повинен знаходитися над отвором у кришці клапана подачі повітря поз. 25 (рис. 2б), а його плече повинно бути якнайближче до горизонтального положення.

Вставити великий гак ланцюжка в отвір важеля. Інший кінець ланцюжка протягнути крізь отвір у кришці клапана подачі повітря, та вільний кінець зафіксувати гачком на висячому ланцюжку. Перевірити, чи вільно висить ланцюжок, і чи вільно рухається важіль при обертанні кнопкою.

9.6 Монтаж вентилятора (КТ-3Е-N)

Вентилятор необхідно встановити на фланці каналу подачі повітря на горіння за допомогою чотирьох гвинтів М6.

Вилку вентилятора вставити у відповідне гніздо в блоці автоматики. Гнізда підписані на розподільній дошці блока.

9.7 Підключення циркуляційного насоса до контролера (КТ-3Е-N)

Підключення циркуляційного насоса до блока автоматики управління здійснювати в наступній послідовності:

- зняти кришку з блоку електроніки насоса;
- до нульового затиску, позначеного символом «РЕ», підключити жилу зелено-жовтого кольору – запобіжний нуль;
- коричневу і блакитну жили (N1, L1 230V) підключаємо до затискної планки;
- перевірити правильність з'єднань і прикрутити кришку.

Необхідно звернути увагу на потужність насосу та порівняти її з навантажувальною здатністю виходу на контролері автоматики. Якщо насос по потужності перевищує навантажувальну здатність виходу, необхідно використовувати додаткове реле.

9.8 Підключення котла до електропроводки (КТ-3Е-N)

Приміщення котельні повинно бути обладнане електропроводкою 230В/50Гц згідно з вимогами діючих норм. Електропроводка повинна бути закінчена вхідною розеткою з захисним контактом. Пошкоджена проводка може привести до виходу з ладу блоку автоматики управління та бути джерелом загрози для користувачів котельні. Забороняється застосовувати подовжувачі.

Підключення блоку автоматики управління до електромережі 230 В, повинно виконуватися тільки особою, яка має необхідну кваліфікацію (професійним електриком) з дотриманням вимог НПАОП 40.1-1.21-98 «Правила безпечної експлуатації електроустановок споживачів».

УВАГА! Перед підключенням насоса і вентилятора слід вийняти з мережного гнізда вилку дроту, через який подається живлення на контролер!

Необхідно, щоб проводи під напругою, які живлять пристрої, знаходилися далеко від елементів котла, які під час експлуатації нагріваються (дверцята, димохідна труба).

9.9 Заповнення водою

Вода для заповнення котла та системи опалення за своїми показниками повинна відповідати вимогам НПАОП 0.00-1.26-96 «Правила будови і безпечної експлуатації парових котлів з тиском пари не більше 0,07 МПа (0,7 кгс/см²), водогрійних котлів і водопідігрівачів з температурою нагріву води не вище 115 град.С».

Заповнення котла та всієї системи опалення водою повинно відбуватися через штуцер зливу води з котла (поз. 10, рис. 2). Заповнення необхідно робити повільно, щоб забезпечити усунення повітря з системи.

Вимоги щодо якості води.

Якість води має великий вплив на термін та ефективність роботи опалювального обладнання та всього пристрою. Вода з параметрами, які не відповідають встановленим нормам, викликає поверхневу корозію опалювального обладнання та закам'янілість внутрішніх поверхонь нагріву. Це може призвести до пошкодження або навіть руйнування котла.

Гарантія не поширюється на пошкодження, викликані корозією і відкладенням накипу. Нижче наведені вимоги до якості котлової води, що покладаються виробником на користувача, дотримання яких є основою для будь-яких гарантійних претензій. Вода для заповнення котла та системи опалення повинна відповідати правилам і нормам країни, в якій здійснюється встановлення котла.

Котлова вода повинна мати наступні параметри:

Рівень рН > 8,5

Загальна жорсткість <20 °Ж

Вміст вільного кисню <0,05 мг/л

Вміст хлоридів <60 мг/л

Технологія очищення води, що використовується для наповнення опалювальної системи, повинна забезпечувати вищевказані вимоги з якості води. Використання будь-яких добавок антифризу дозволяється після попередньої консультації з виробником котла. Невиконання вимог щодо якості котлової води може призвести до пошкодження компонентів системи опалення і котла, за які виробник не несе відповідальності. Це пов'язано з можливістю втрати гарантії.

УВАГА! Забороняється доливати холодну воду до устаткування під час роботи котла, оскільки це може привести до його пошкодження

10. Вказівки щодо експлуатації та обслуговування

Перший запуск котла в експлуатацію проводиться працівниками сервісних служб, які після закінчення пусконаладжувальних робіт ставлять відповідну відмітку в контрольному талоні про введення в експлуатацію.

Перед введенням котла в експлуатацію необхідно:


- ознайомитися з керівництвом по експлуатації. Управління роботою котла здійснювати в строгій відповідності з даним керівництвом;
- провітрити приміщення протягом 15 хвилин;
- перевірити наявність тяги у димоході.

10.1 Розпалення котла КТ-3Е-Н

10.1.1 Провести завантажування палива в топку котла. Для цього відкрити завантажувальні дверцята (поз. 5, рис. 2) та укласти на колосникові ґрати (поз. 14, рис. 2) шар палива до меж нижньої кромки завантажувальних дверцят. На укладений шар палива розмістити розпалювальний матеріал: папір, тріски, дрова (у переліченій послідовності).

10.1.2 Повністю відкрити шибер (поз. 13, рис. 2) на борві котла.

10.1.3 Увімкнути живлення блоку автоматики управління за допомогою вимикача

живлення «0-1». Натиснути кнопку . Встановити значення параметру «*Производительность вентилятора*» (див. п. 8.6) відповідно до типу використовуваного палива. Рекомендовані значення параметру: для дров – 5...25, для вугілля – 25...50.

Кнопками «+» та «-» встановити бажаний рівень температури.

10.1.4 Підпалити папір, що укладений в топку в якості розпалювального матеріалу (див. п. 10.1.1). Коли верхній шар палива в топці рівномірно розгориться, необхідно закрити завантажувальні дверцята та увімкнути вентилятор за допомогою кнопки «*Старт/Стоп*». Вентилятор працюватиме до тих пір, поки вода в котлі не досягне температури, виставленої на контролері. Під час розпалювання, як і під час всього процесу горіння, на дисплеї відображається поточне значення температури води.

10.1.2 Розпалення котла КТ-3Е-НМ

10.1.2.1 Провести завантажування палива в топку котла. Для цього відкрити завантажувальні дверцята (поз. 5, рис. 2) та укласти на колосникові ґрати (поз. 14, рис. 2) шар палива до меж нижньої кромки завантажувальних дверцят. На укладений шар палива розмістити розпалювальний матеріал: папір, тріски, дрова (у переліченій послідовності).

10.1.2.2 Підпалити папір, що укладений в топку в якості розпалювального матеріалу (див. п. 10.1.2.1).

10.1.2.3 Кнопкою на регуляторі тяги (поз. 26, рис. 26) встановити «60 °С». Відлік температури здійснювати по білій шкалі.

10.1.2.4 Коли температура теплоносія дійде до 60 °С, через декілька хвилин відкоригувати підвіску ланцюжка таким чином, щоб кришка клапана подачі повітря (поз. 25, рис. 26) залишалась відкритою на 1-2 мм.

10.1.2.5 Встановити на регуляторі необхідну температуру.

10.1.2.6 Закрити завантажувальні дверцята.

10.2 Експлуатація котла

Для забезпечення безпечних умов експлуатації котла треба дотримуватися наступних правил:

- утримувати в належному технічному стані котел та пов'язане з ним устаткування, зокрема, дбати про герметичність обладнання системи опалення та щільність зачинення дверцят;
- утримувати порядок в котельній і не накопичувати там жодних предметів, не пов'язаних з обслуговуванням котла;
- у зимовий період не можна робити перерв в опаленні, щоб не допустити замерзання води в устаткуванні або його частині;
- забороняється розпалення котла за допомогою таких засобів, як бензин, керосин, розчинники;
- забороняється доливати холодну воду у працюючий або розігрітий котел або систему опалення;
- всі дії, пов'язані з обслуговуванням котла необхідно проводити в захисних рукавицях;
- всі несправності котла треба негайно усувати.

Для забезпечення належного функціонування котла необхідно підтримувати температуру в зворотному трубопроводі не менше ніж 58 °С, щоб уникнути утворення конденсату в топочних газах. Можлива поява невеликої кількості конденсату при пуску котла.

Регулювання потужності в котлі КТ-3Е-Н здійснюється вентилятором (поз. 20а, рис. 2), що забезпечує надходження повітря у топку крізь повітряні форсунки (поз. 22а, рис. 2) та під колосникові ґрати (регулюється автоматично), і, у випадку занадто високої тяги, шиббером (поз. 13, рис. 2), розташованим у борові котла (поз. 12, рис. 2).

Регулювання потужності в котлі КТ-3Е-НМ здійснюється регулятором тяги (поз. 26, рис. 2б), що забезпечує надходження повітря під колосникові ґрати.

Якщо під час роботи котла відбудеться переривання в подачі електроживлення або блокування циркуляційного насоса, необхідно негайно припинити подачу палива в котел та закрити шиббер на борові котла. Недостатня передача тепла від котла до радіаторів може викликати кипіння води в котлі. Щоб уникнути подібної ситуації, рекомендується ввести в систему опалення додатковий накопичувач тепла (бойлер, теплоаккумулятор), здатний прийняти теоретичну мінімальну теплову потужність котла через гравітаційну циркуляцію.

УВАГА! Для захисту блоку автоматики управління котлом та інших електронних частин від перепадів напруги в мережі, рекомендується використовувати стабілізатор напруги.

Для забезпечення герметичності дверцят поз. 4-7 (рис. 2) необхідно кожні два тижні змащувати ущільнюючі шнури дверцят графітним мастилом.

Після того, як паливо в топці скінчиться, про що буде свідчити блимання діода «*Робота*» (поз. 3, рис. 3) на панелі блоку автоматики, необхідно відключити вентилятор, натиснувши кнопку «*Старт/Стоп*» (поз. 5, рис. 3). Після чого відкрити дверцята поз. 6 (рис. 2), відкрити відбивач поз. 16 (рис. 2), та провести чистку колосникових ґрат за допомогою скребка. Закрити відбивач та дверцята поз. 6 (рис. 2). Потім відкрити

завантажувальні дверцята та завантажити необхідну кількість палива. Повторити процедуру розпалювання (див. п. 10.1).

УВАГА! Відкривати завантажувальні дверцята дозволяється тільки після вимкнення вентилятора.

УВАГА! Довантажувати паливо в топку в процесі роботи котла дозволяється шаром висотою не більше ніж одна третина висоти топки.

10.3 Обслуговування котла

З метою економного розходу палива та отримання заявленої потужності і ККД котла необхідно утримувати камеру згоряння та канали конвекційної частини в чистоті. Не виконання нижче наведених рекомендацій може викликати не тільки великі витрати тепла, але також ускладнювати циркуляцію продуктів згоряння в котлі, що, в свою чергу, може бути причиною «димлення» котла. Систематичне обслуговування котла подовжує термін його експлуатації.

УВАГА! Всі роботи з обслуговування котла необхідно виконувати в захисних рукавицях з обов'язковим додержанням вимог техніки безпеки.

Конвекційні канали рекомендується чистити від золи та осаду кожні 3-7 днів (в залежності від використовуваного палива). Чистка конвекційних каналів повинна проводитися при **не працюючому котлі** крізь дверцята поз. 4 та поз. 7 (рис. 2) за допомогою щітки та скребка. (Після демонтажу дверцят поз. 4, для доступу до конвекційної частини котла, необхідно також зняти кришку поз. 23 (рис. 2)).

Видалення золи з зольника необхідно виконувати по мірі його заповнення але не рідше одного разу в 3-5 днів.

Камеру згоряння необхідно очищати від смоли та відкладень не рідше одного разу на місяць крізь дверцята поз. 5 та поз. 6 (рис. 2) за допомогою скребка.

Очищення колосникових ґрат (поз. 14, рис. 2) необхідно проводити по мірі їх забивання сажею та продуктами неповного згоряння палива. Для чистки колосникових ґрат необхідно відкрити дверцята поз. 6 (рис. 2), відкрити відбивач поз. 16 (рис. 2), та провести чистку за допомогою скребка. Після чого, закрити відбивач та зачинити дверцята. Таке чищення рекомендується здійснювати кожен раз, як закінчиться паливо в топці.

УВАГА!!!

Димоходи й вентиляція підлягають періодичній перевірці та очищенню (принаймні один раз на рік) кваліфікованим підприємством, що обслуговує димоходи.

Для правильної та безпечної експлуатації котла (системи опалення) необхідна справна робота системи вентиляції та димоходу.

Після опалювального сезону котел і димохід повинні бути ретельно очищені.

Вентилятор є важливою складовою котла. Для подовження терміну служби, лопаті вентилятора необхідно підтримувати в чистому стані. Періодично необхідно чистити

корпус і ротор вентилятора за допомогою щітки. **При цьому контролер обов'язково повинен бути відключений від електричної мережі.**

10.4 Перелік можливих несправностей у роботі котла

Перелік можливих несправностей у роботі котла, їх причини та способи усунення наведені в таблиці 3.

10.5 Припинення експлуатації котла

У випадку необхідності проведення ремонту котла впродовж опалювального сезону, якщо не має загрози замерзання води в системі опалення, воду зі всієї системи можна не зливати. При цьому потрібно відключити котел від системи опалення за допомогою запірної арматури, та злити воду з нього.

Слід уникати частої заміни води в контурі опалювання.

10.6 Утилізація котла

Для утилізації котла необхідно зношене обладнання (котел) здати до спеціальної організації з утилізації, згідно з діючими нормами.

Таблиця 3 – Перелік можливих несправностей у роботі котла

Найменування несправності	Причина несправності	Способи усунення
Котел не набирає температуру	Забруднення каналів конвекційної частини	Очистити теплообмінник через дверцята конвекційної частини.
	Не має притоку свіжого повітря в котельню	Перевірити стан припливної вентиляції в котельній, покращити її прохідність.
	Спалення невідповідного палива	Застосовувати паливо відповідної якості (див. п. 7); Відрегулювати установки контролера згідно з погодними умовами та видом палива.
Котел «димить»	Недостатня тяга димоходу	Перевірити прохідність димоходу та його параметри, перевірити, чи димохід не нижчий, ніж найвищий гребінь даху.
	Забруднення конвекційних каналів котла	Очистити котел через дверцята конвекційної частини
	Зношення ущільнювачів на дверцятах	Замінити ущільнювачі на дверцятах (це експлуатаційний матеріал, який необхідно регулярно замінювати)
	Неправильне з'єднання котла з димоходом	Перевірити щільність приєднання котла до димоходу
	Неправильна позиція шибер тяги (може викликати появу диму через припливний вентилятор або дверцята зольника)	Відрегулювати положення шибера
	Неправильний режим експлуатації котла	Зпалювання палива необхідно здійснювати, починаючи з верхнього шару, а не з нижнього
	Неправильне налаштування автоматики	Провести підбір параметру контролера « <i>Производительность вентилятора</i> » в залежності від використовуваного палива
Поява конденсату	Результат різниці температур теплоносія в котлі	При запуску котла та після кожної перерви в роботі треба «розігріти котел», тобто підігріти його до температури 70 °C та підтримувати цю температуру в котлі протягом кількох годин
	Не прогрітий димохід або використовується цегляний димохід	Прогріти димохід. Замінити цегляний димохід металевим
	Використання вологого палива	Використовувати сухе паливо, вологістю не більше 25 %
	Неправильний режим експлуатації котла	Експлуатувати котел при температурі води в зворотному трубопроводі не менше, ніж 58 °C
	Занадто довготривалий режим «очікування»	Завантажувати паливо меншими порціями. При використанні теплоакumuлюючої ємності в системі опалення, забороняється експлуатація котла до зниження температури в акумуляторі до 40 °C. Завищено номінальну потужність при підборі котла. Звернутися до продавця котла
Відсутність вузла захисту від низькотемпературної корозії	Здійснити монтаж котла згідно рекомендованих схем (див. рис. 4)	

11 Переведення котла в режим автоматичної подачі палива

Для переведення котла в режим автоматичної подачі палива необхідно виконати наступні дії:

11.1 Повідомити завод-виробник котла (у письмовому вигляді або зателефонувавши), про намір перевести котел в режим автоматичної подачі палива. При цьому споживачу буде запропоновано автоматичний пелетний пальник та комплект додаткового устаткування до нього (шнековий пристрій подачі палива, бункер бажаної місткості та інше). Дверцята для монтажу пальника також будуть входити до комплекту додаткового устаткування. Ці дверцята необхідно буде встановити замість ревізійних дверцят (поз. 6, рис.2).

11.2 Після отримання від заводу-виробника необхідного устаткування для переведення котла в режим автоматичної подачі палива, припинити експлуатацію котла в штатному режимі.

Провести обслуговування котла згідно рекомендацій п. 10.3 цього керівництва.

Від'єднати контролер від електричної мережі. Демонтувати контролер та вентилятор з котла, встановити на місце монтажу вентилятора заглушку.

11.3 Демонтувати з топки котла відбивач (поз. 16, рис. 2).

11.4 Демонтувати дверцята (поз. 6, рис. 2). На їх місце встановити дверцята під пальник.

11.5 Змонтувати пальник на дверцята під пальник, та провести його підключення і налаштування згідно керівництва, отриманого в комплекті з пальником.

12 Транспортування і зберігання котлів

Транспортування котлів можливо здійснювати всіма видами транспорту в критичних транспортних засобах при дотриманні правил, норм і вимог перевезення вантажів, діючих на даних видах транспорту, і забезпечуючи збереження котлів.

При транспортуванні котлів повинна бути виключена можливість їх переміщення усередині транспортного засобу.

Умови транспортування котлів в частині впливу зовнішнього середовища:

- стосовно дії кліматичних чинників зовнішнього середовища – такі ж, як умови зберігання по групі 2 (С) по ГОСТ 15150-69;

- стосовно дії механічних зовнішніх чинників – по групі 3 по ГОСТ 23170-78.

Умови зберігання котлів в частині впливу кліматичних умов – по групі 2 (С) по ГОСТ 15150-69.

Штабелювання котлів при транспортуванні і зберіганні не допускається.

13 Умови гарантії

Виробник надає:

- 3 роки гарантії на герметичність теплообмінника котла з моменту запуску котла (максимально 3 роки і 2 місяці від дати покупки котла);
- 1 рік гарантії на автоматику котла, вентилятор.

Існує можливість подовження гарантії додатково на 2 роки (після 3-річного терміну експлуатації) при проходженні процедури обов'язкового щорічного технічного сервісу котла спеціалістами сервісної служби заводу-виробника або авторизованого сервісного центру. При цьому обов'язково необхідно заповнити та надіслати на адресу заводу-виробника АКТ проходження планового технічного сервісу (див. Паспорт котла). Плановий технічний сервіс оплачується споживачем. Вартість планового технічного сервісу встановлює організація, що його здійснює.

Термін гарантії на кожен частину зазначену вище: автоматику котла, вентилятор і т.д. не змінюється, навіть у разі заміни несправної деталі на іншу - **гарантія діє з моменту запуску котла.**

Умова постановки котла на гарантію:

- Виконання установки котла в гідравлічну систему і підключення до димоходу кваліфікованою монтажною організацією з підтвердженням в Контрольному талоні котла.

УВАГА! Вірно заповнений та висланий на адресу виробника Контрольний талон (див. Паспорт котла) є обов'язковою вимогою для проведення виробником безкоштовного гарантійного ремонту. Допустима реєстрація на сайті виробника – alter.ua, розділ «Оформити гарантію».

Гарантія не розповсюджується на:

- Прокладки;
- Ущільнювач дверцят;
- Пливу ізоляційну дверцят разом з екраном та на відбивач;
- Запобіжник автоматики;
- Кераміку та шамотну цеглу;
- Конденсатори.

УВАГА! Виробник має право вносити зміни в конструкцію котла в рамках модернізації виробу. Ці зміни можуть бути не відображені в цьому Керівництві, при чому головні властивості виробу залишаться без змін.

Будь-яка інформація про недоліки, пов'язані з комплектацією або негарантійними матеріалами, повинна бути повідомлена не пізніше, ніж через 7 днів з моменту початку експлуатації котла або не пізніше, ніж через 2 місяці з моменту покупки, завжди в письмовій формі (протокол рекламції) до дилера або в сервісний центр з гарантійного обслуговування.

Виробник котла не несе відповідальності за неправильно підбраною потужність котла.

Забороняється перевіряти герметичність котла за допомогою повітря.

Користувач зобов'язаний відшкодувати витрати сервісної служби у разі:

- необґрунтованого виклику сервісної служби (не дотримання правил експлуатації котла);
- пошкодження, викликаного з вини користувача;
- відсутності можливості ремонту або запуску з причин незалежних від Сервісної служби, наприклад, відсутності палива, відсутності тяги в димоході, негерметичності системи опалення.

Споживач втрачає право на гарантійний ремонт котла, а виробник не несе відповідальності у випадках:

- відсутності в Контрольному талоні котла наступних даних: номера котла, дати покупки, печаток і підписів, даних користувача (ім'я, прізвище, адреса), телефонного номера;
- порушення правил монтажу, експлуатації, обслуговування, транспортування і зберігання котла, зазначених в даному керівництві;
- експлуатації котла в умовах, що не відповідають технічним вимогам, **зокрема, при експлуатації котла при температурі води в зворотному трубопроводі менше, ніж 58 °С;**
- відсутності профілактичного обслуговування;
- використання котла не за призначенням;
- внесення в конструкцію котла змін і здійснення доробок, а також використання вузлів, деталей, комплектуючих виробів, не передбачених нормативними документами.

Збиток в результаті недотримання вищевказаних умов не може бути предметом для задоволення претензій по гарантійних зобов'язаннях.

УВАГА!!!

Гарантія не поширюється на пошкодження, викликані:

- надмірним (вищим за номінальний) тиском теплоносія
- атмосферними явищами
- перепадами напруги в електричній мережі
- пожежею
- повінню або затопленням котла

Якщо котел працює у відповідності з принципами, викладеними в цьому Керівництві, тоді не вимагається особливого спеціального втручання компанії-виробника.

Додаток

Рекомендації щодо сезонного технічного обслуговування котлів ALTEP

1. Котел, палиник, автоматична подача

- 1.1 Контроль тиску теплоносія в системі;
 - 1.2 Візуальний контроль електромережі котельні;
 - 1.3 Перевірка герметичності всіх з'єднань;
 - 1.4 Контроль герметичності димоходу та вентиляції;
 - 1.5 Перевірка герметичності ущільнень і ущільнюючих шнурів;
 - 1.6 Контроль елементів термоізоляції дверцят і кришок котла;
 - 1.7 Перевірка групи безпеки, запобіжних клапанів, STB та ін.;
 - 1.8 Чищення котла і димоходу;
 - 1.9 Перевірка міцності закріплення і роботи датчиків котла;
 - 1.10* Огляд і чищення палиника (при необхідності палиник можна розібрати), чищення зовнішнього двигуна та вентилятора і його лопатей;
 - 1.11* Перевірка роботи механізму подачі палива, функціонування шнека;
 - 1.12* Герметичність і прохідність гофрованої труби палиника;
 - 1.13* Регулювання палиника, параметрів управління автоматики.
- Необхідно систематично видаляти кіптяву, смоли та зольні відкладення з камери згоряння, труби димоходу і колосникового вкладишу палиника. Котел необхідно чистити не рідше, ніж раз у 2 тижні в залежності від ступеню забруднення. Зола видаляється в залежності від ступеня заповнення камери згоряння.

2. Електрична частина

- 2.1 Візуальний огляд електричних дротів, вилок, електричних з'єднань;
- 2.2 Контроль підключення і роботи автоматики котла;
- 2.3 Перевірка роботи насоса і змішувального клапана;
- 2.4 Перевірка роботи іншого обладнання, що встановлене в котельні.

3*. Бункер

Всі огляди і технічне обслуговування повинні здійснюватись з порожнім бункером для палива.

- 3.1 Перевірити якість і напрямок обертання шнека відносно бункера;
- 3.2 Перевірити бункер на жорсткість і герметичність конструкції;
- 3.3 Перевірити щільність прилягання верхньої кришки бункера.

4. Остаточна перевірка котла

- 4.1 Завантажити паливо;
- 4.2 Запустити котел;
- 4.3 Перевірити правильність роботи всієї системи опалення;
- 4.4 Здійснити завершальний контроль (аналіз горіння), і, при необхідності, відрегулювати роботу пристрою опалення (налаштування автоматики, робота палиника і т.п.).

Примітка:

* - роботи проводяться тільки для котлів з автоматичною подачею палива.